

Catalogo Service Part

SelfCooking Center® Linie

SelfCooking Center 201G

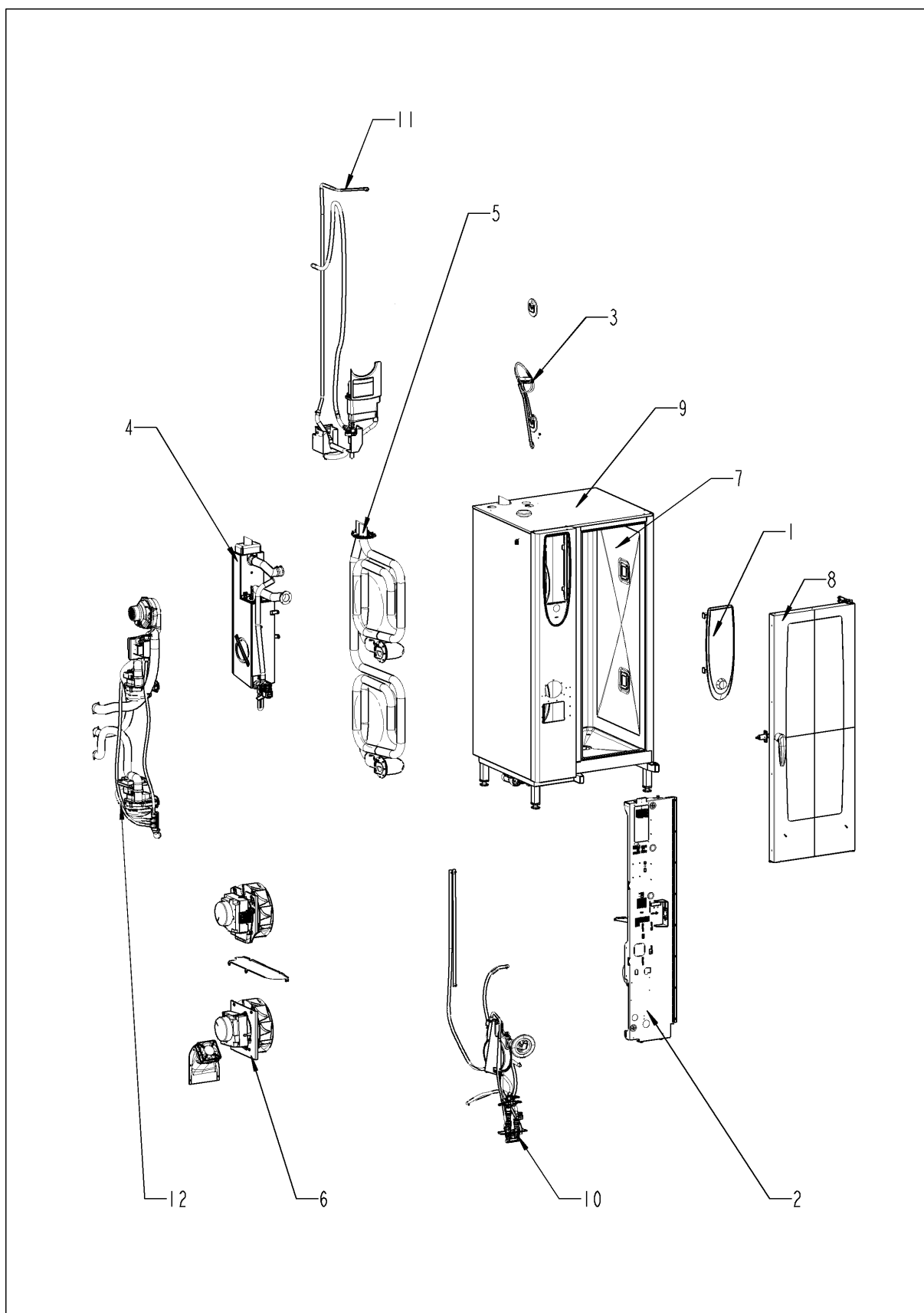
Validità: 10/2008



SelfCooking Center 201G

Validità: 10/2008

Visione



SelfCooking Center 201G

Validità: 10/2008

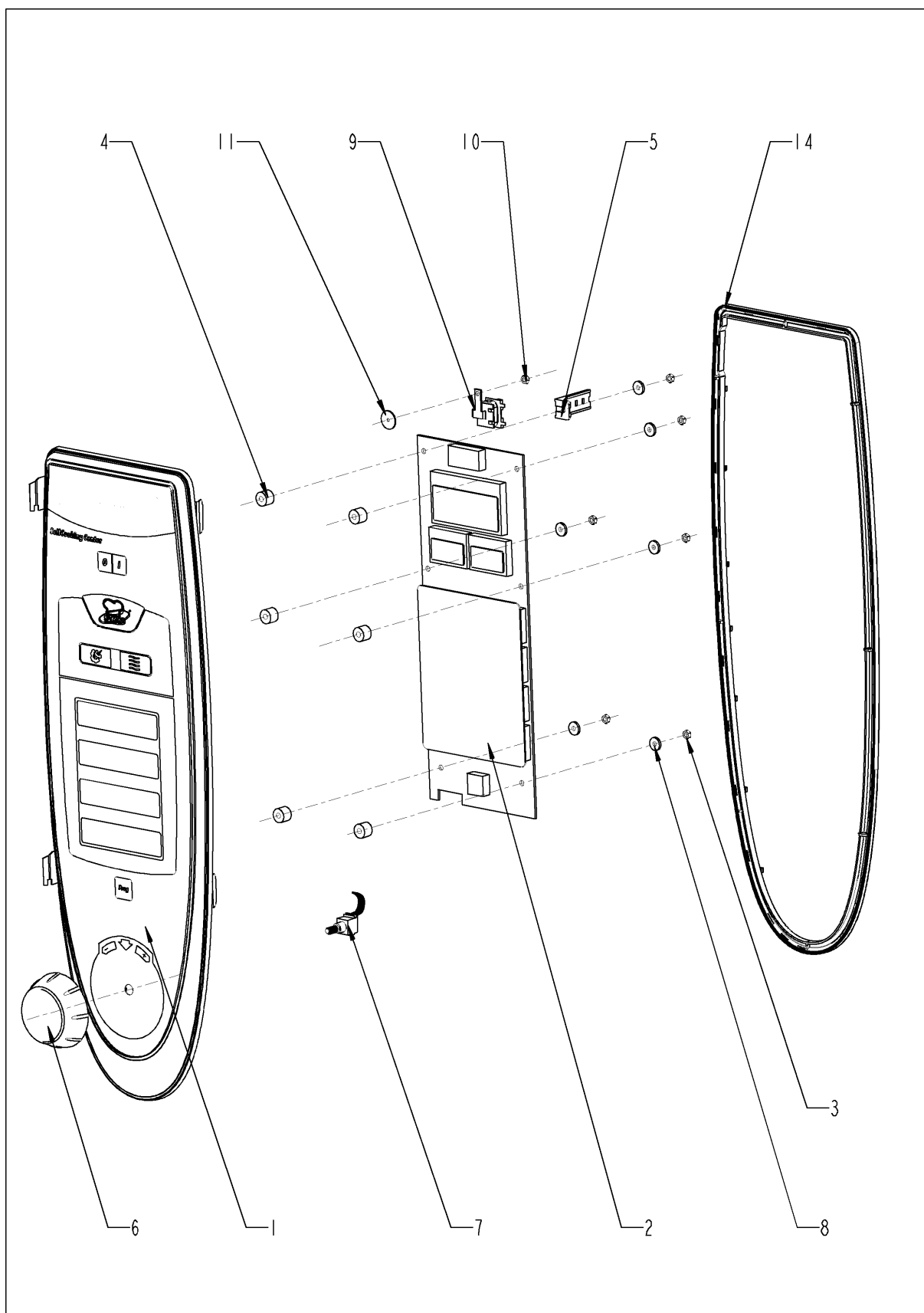
Visione

Pos.	Modulo	Pagina
1	Pannelo operatore	4
2	Contactora assembly	6
3	ClimaPlus	10
4	Boiler	12
5	Riscaldamento camer	18
6	Motore e rotella di ventilatore	22
7	Camera cottura	24
8	Porta	28
9	Struttura esterna	32
10	Acqua	36
11	CleanJet + Care	40
12	Parti Gas	42
13	Varie	50

SelfCooking Center 201G

Validità: 10/2008

Pannello operatore



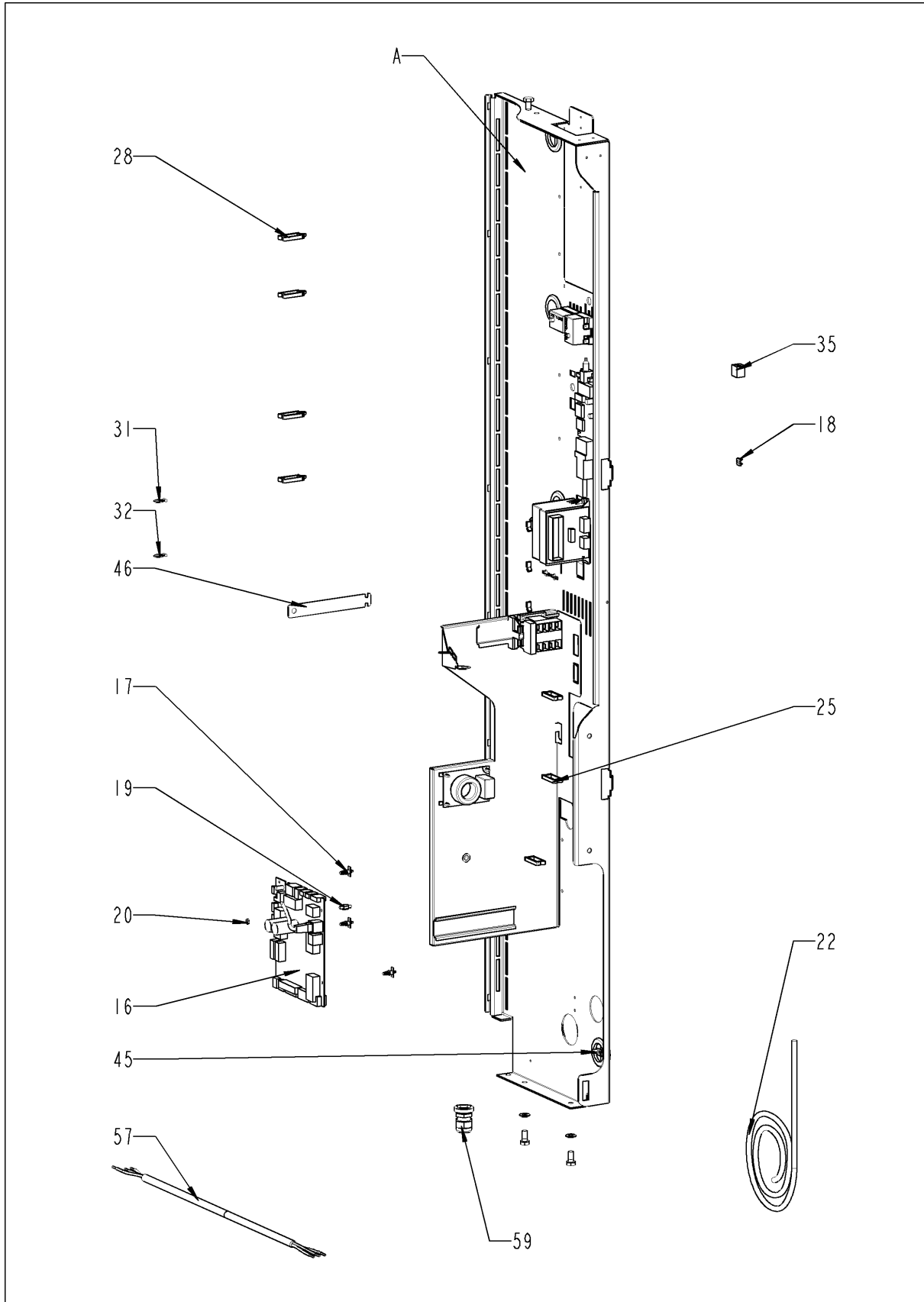
SelfCooking Center 201G

Validità: 10/2008

Pannello operatore

Pos.	P/N	Descrizione	Q.tà
1	87.00.000	Pannello con serigrafia	1
2	42.00.002	PCB operatore	1
3	10.00.916	Dado esagonale M4 con il bloccaggio	6
4	10.00.355	Distanziatore nero	6
5	2020.0400	Fissaggio per cablaggio	2
6	16.00.232	Manopola per selettore blu	1
7	40.00.404	Selettore generatore impulsi	1
9	40.02.087	Buzzer	1
10	1104.0121	Dado esagonale M4 autobloccante	1
11	5110.1029	Guarnizione selettore	1
14	16.00.387	Supporto guarnizione pannello operatore + guarnizione	1

Contactor assembly



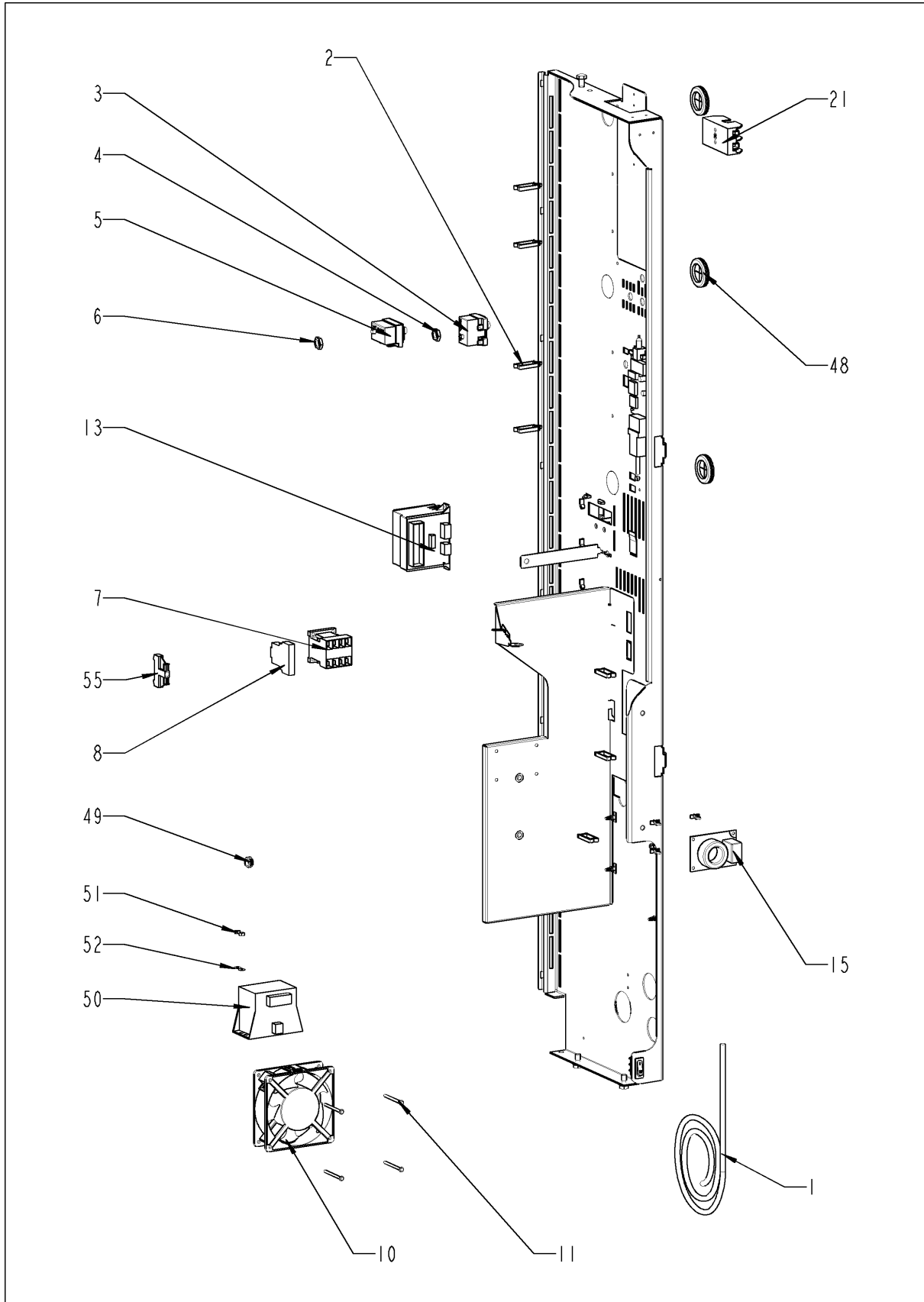
SelfCooking Center 201G

Validità: 10/2008

Contactora assembly

Pos.	P/N	Descrizione	Q.tà
16	42.00.065	Scheda relé (Scheda I/O)	1
17	40.00.417	Clip per carta elettronica	2
18	1104.0801	Dado esagonale M4 caged	1
19	10.00.243	Distanziatore M4x8	1
20	1104.0120	Dado esagonale M4	1
21	40.01.579	Clip per carta elettronica	5
22	40.00.471	Cavo trasmissione dati 0,8m	1
25	10.00.112	Clip cavo corto	10
28	10.00.111	Clip cavo lungo	1
28	10.00.111	Clip cavo lungo	8
31	10.00.471	Clip cavo d10-12mm	3
32	10.00.471	Clip cavo d10-12mm	3
43	1106.0160	Dado esagonale M6	1
44	1206.0120	Rondella A6,4	1
45	4002.0110	Giunzione per connessione rapida cavi	2
46	40.01.132	Fissaggio centrale per pannello di montaggio elettrico	1
47	1106.0224	Dado esagonale M6 autobloccante	1
48	40.01.581	Jumper	2
57	40.01.596	Cavo alimentazione 3x2,5mm ² 3m	1
59	40.00.320	Awitamento cavi M20x1,5	1
A		Contactora assembly	1

Contactors assembly



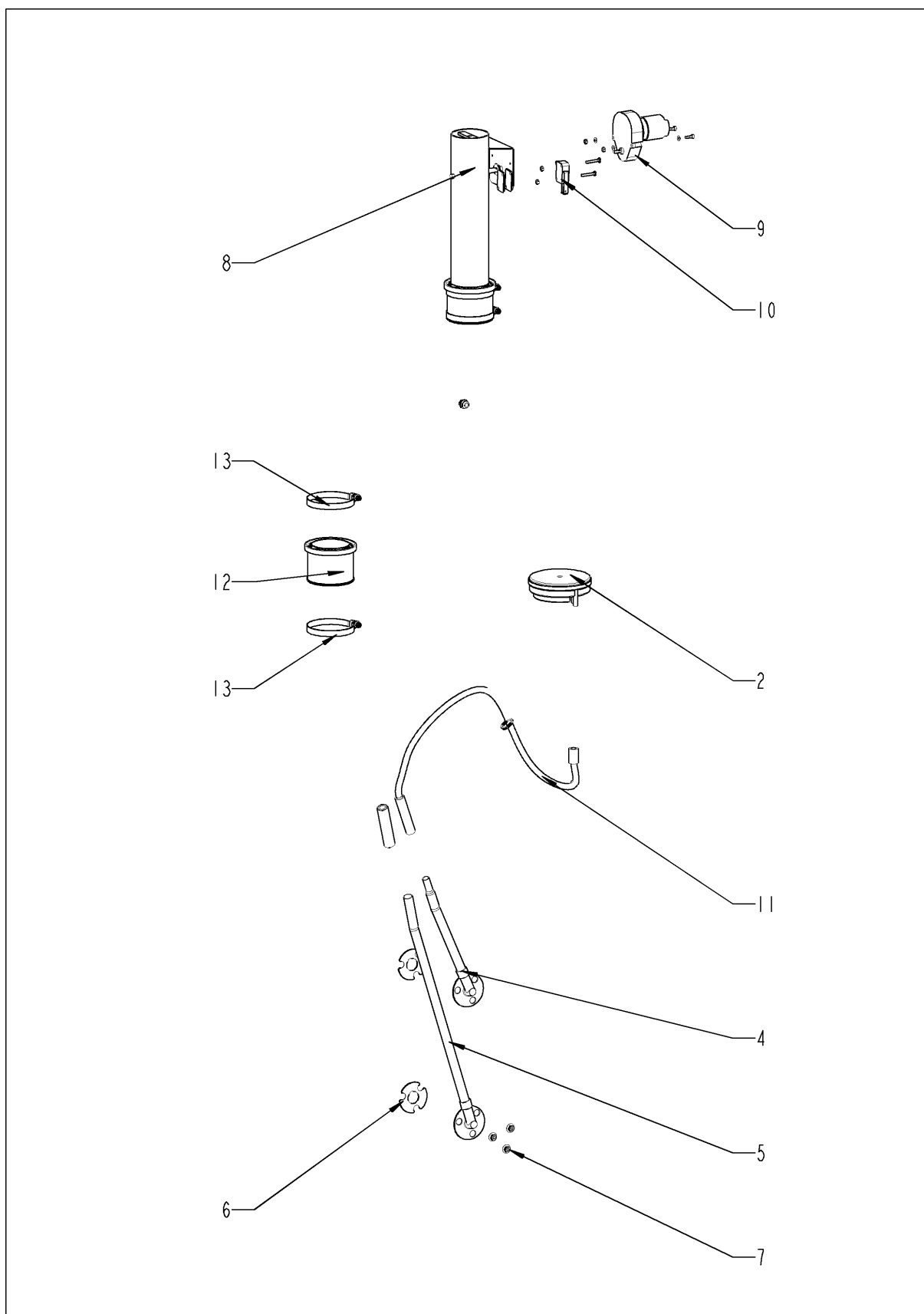
SelfCooking Center 201G

Validità: 10/2008

Contactora assembly

Pos.	P/N	Descrizione	Q.tà
2	10.00.111	Clip cavo lungo	2
3	40.02.515	Sicurezza boiler 315°F/157°C	1
4	3014.0302	Dado M10 protezione Boiler	1
5	40.01.482	Sicurezza camera 365°C	1
6	3014.0327	Dado esagonale M10x1,0	1
7	40.02.917	Contattore 3TG1010-2AK2	1
10	40.02.899	Ventola raffreddamento	1
11	10.00.238	Vite Torx 4x50	4
13	40.00.277	Trasformatore	1
14	10.00.061	Vite t. ad intaglio Torx M4x12	1
15	40.01.483	Filtro antidisturbo	1
21	40.02.512	Portafusibili 2x6.3A	1
48	4007.0620	Protezione DGC 29	3
49	10.00.510	Gommino 10/12/16-2	1
50	40.00.592	Trasformatore per ventilatore	1
51	1105.0120	Dado esagonale M5	2
52	1305.0160	Rondella A5,3x10mm	2
55	4001.1203	Terminatore per guida di montaggio	1

ClimaPlus



SelfCooking Center 201G

Validità: 10/2008

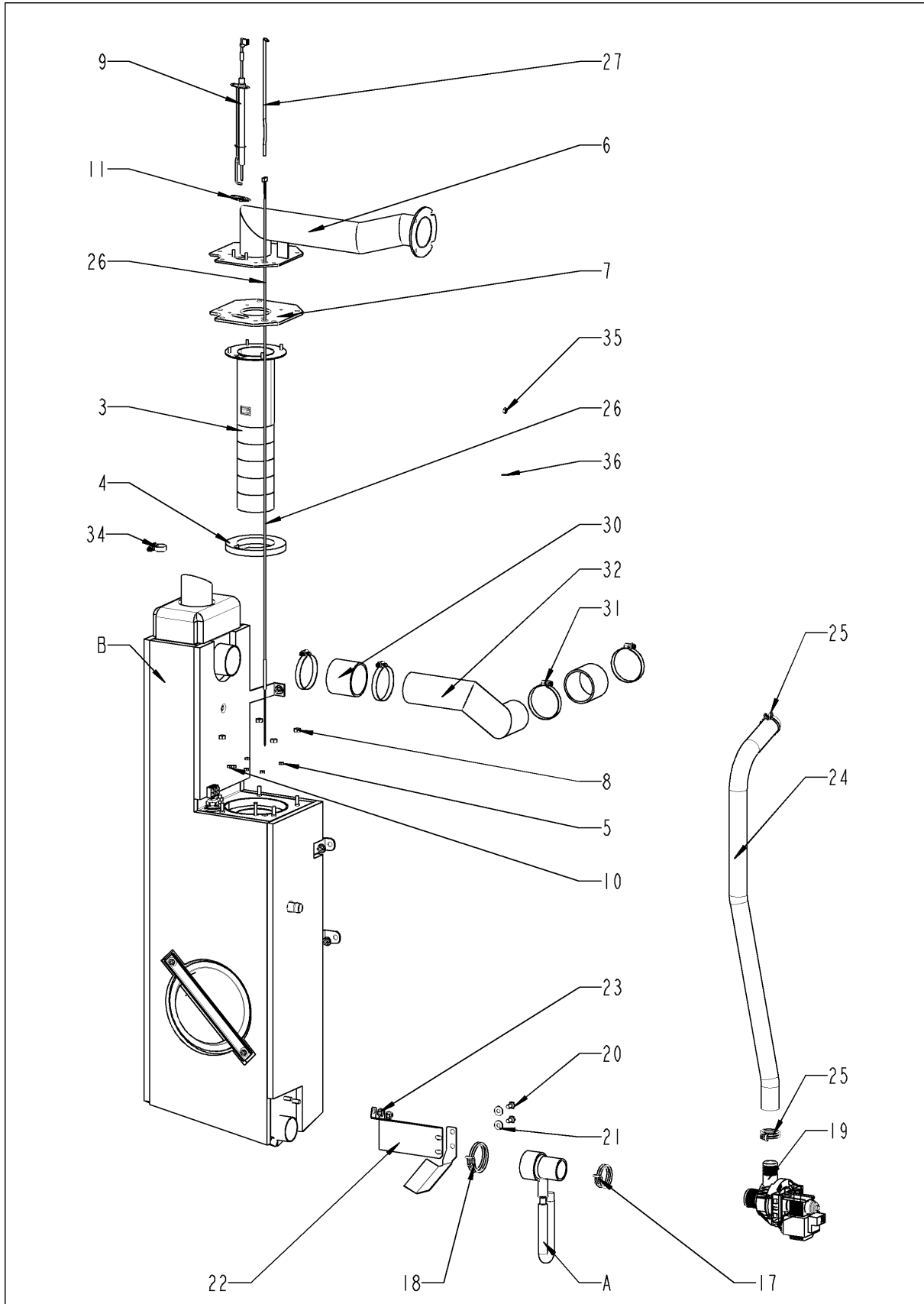
ClimaPlus

Pos.	P/N	Descrizione	Q.tà
2	3017.1011	Sensore di pressione per controllo umidità Huba 401	1
4	22.00.517	Tubo misurazione pres. differenziale interno	1
5	22.00.200	Tubo misurazione pres. differenziale esterno	1
6	22.00.198	Guarnizione di tubi misurazione pres. Differenziale	2
7	1104.0122	Dado esagonale con rondella M4 galv	6
8	22.00.577	Valvola clima completa	1
9	3101.1010	Motore 12 Volt Valvola Clima	1
10	3016.0102	Micro switch	1
11	22.00.525	Kit tubi controllo umidità	1
12	22.00.564	Guarnizione per ventilazione	1
13	2066.0504	Stringitubo 40-60mm	1

SelfCooking Center 201G

Validità: 10/2008

Boiler



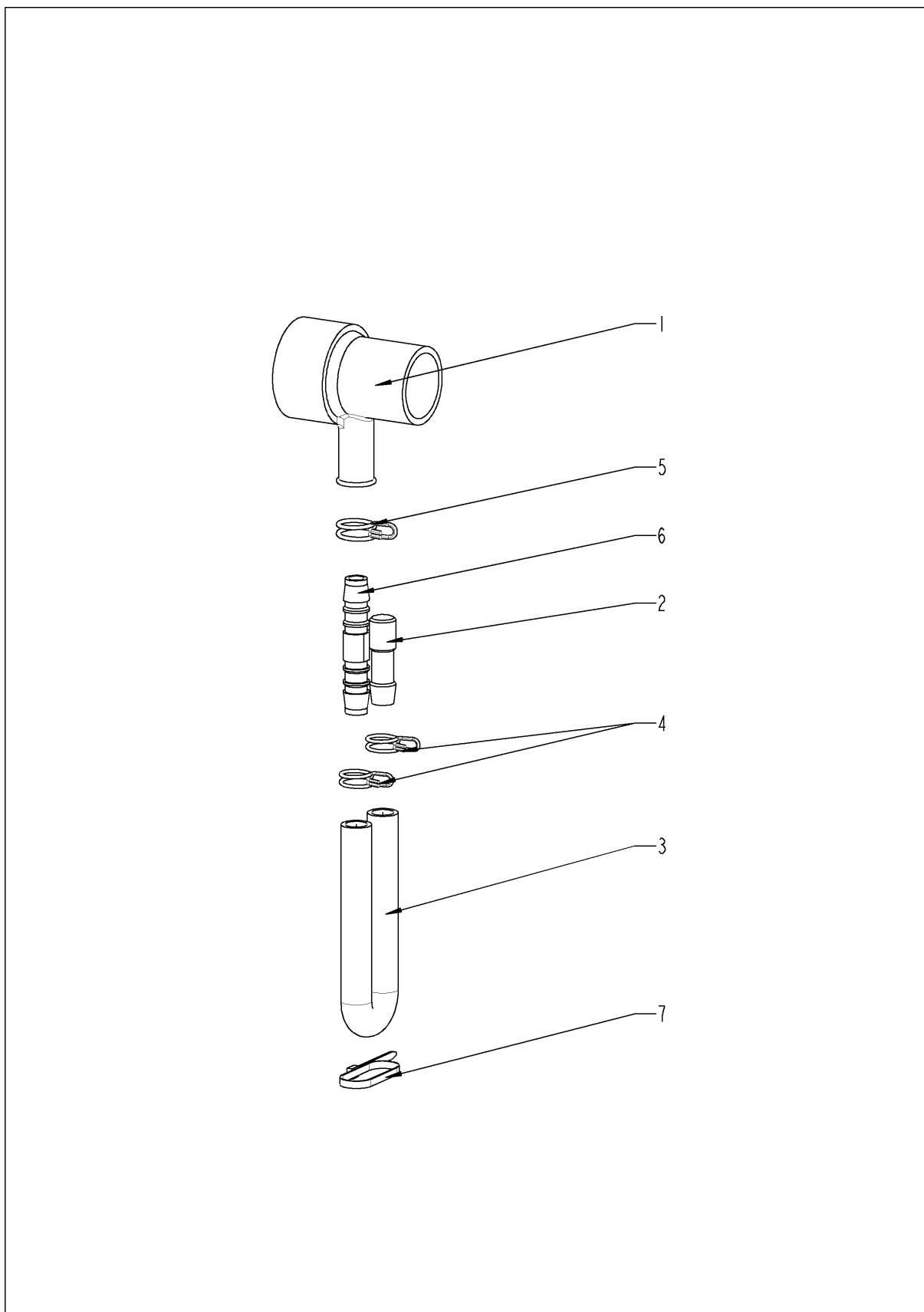
SelfCooking Center 201G

Validità: 10/2008

Boiler

Pos.	P/N	Descrizione	Q.tà
1	1106.0803	Hex combi dado M6	1
3	72.00.010	Bruciatore vapore	1
4	72.00.048	Isolazione per bruciatore boiler	1
5	1104.0122	Dado esagonale con rondella M4 galv	4
6	70.00.059	Bruciatore pipe	1
7	72.00.020	Guarnizione supporto bruciatore vapore	1
8	1105.0121	Dado esagonale con rondella M5 galv	4
9	44.00.249	Elettrodo accensione boiler	1
10	1104.0120	Dado esagonale M4	2
11	44.00.250	Guarnizione per elettrodo accensione	1
17	2066.0519	Stringitubo 35,6mm	1
18	2066.0526	Stringitubo 46mm	1
19	44.00.207	Pompa scaricco	1
20	1006.0762	Vite testa esagonale M6x10	2
21	1306.0222	Rondella A6,4x15x1,5	2
22	44.00.226	Staffa per pompa	1
23	10.00.709	Dado esagonale M6 con il bloccaggio	2
24	44.00.238	Tubo di svuotamento boiler	1
25	2066.0518	Stringitubo 30mm	2
26	40.00.292	Thermocoppia Boiler	1
27	44.00.518	Piastra fissaggio per termostato boiler	1
30	2112.1006	Tubo vapore 50x7mm	2
31	2066.0504	Stringitubo 40-60mm	4
32	44.00.351	Tubo del vapore	1
34	2066.0205	Stringitubo 8-16x9 mm SW 7mm	1
35	1105.0120	Dado esagonale M5	1
36	1205.0120	Rondella A5,3	1
A	8354.1320	Connessione pompa SC completo	1
B	44.00.186	Boiler con isolazione	1

Connessione pompa SC



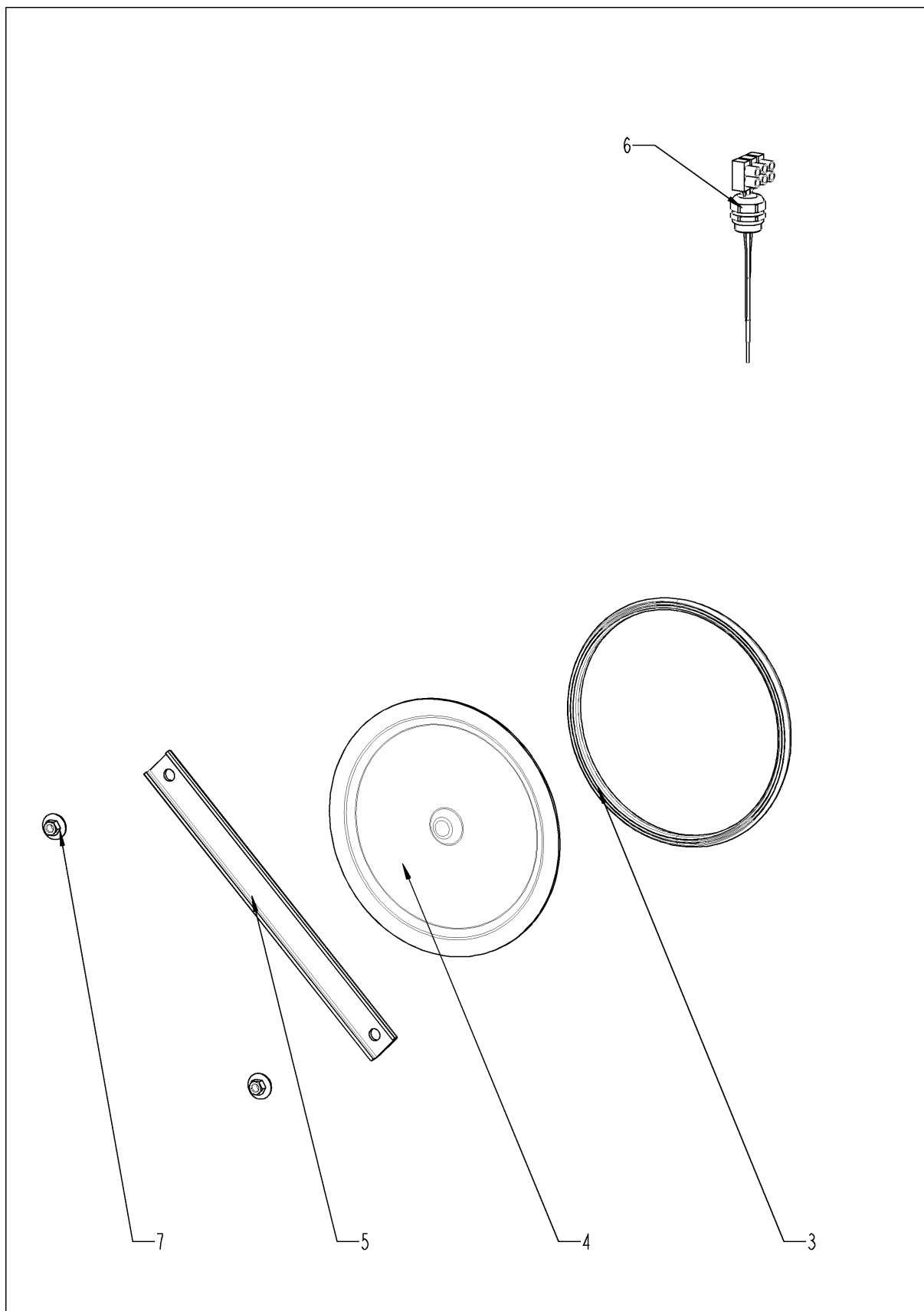
SelfCooking Center 201G

Validità: 10/2008

Connessione pompa SC

Pos.	P/N	Descrizione	Q.tà
1	2118.1000	Connessione pompa SC	1
2	2120.1259	Tappo scarico boiler	1
3	2110.1008	Tubo in silicone ø10x2mm	1
4	2066.0527	Stringitubo 14mm	2
5	2066.0530	Stringitubo 16.4mm	1
6	2062.0331	Connessione diritta GS 10	1
7	4005.0101	Fascetta 145 mm	1

Boiler, isolato



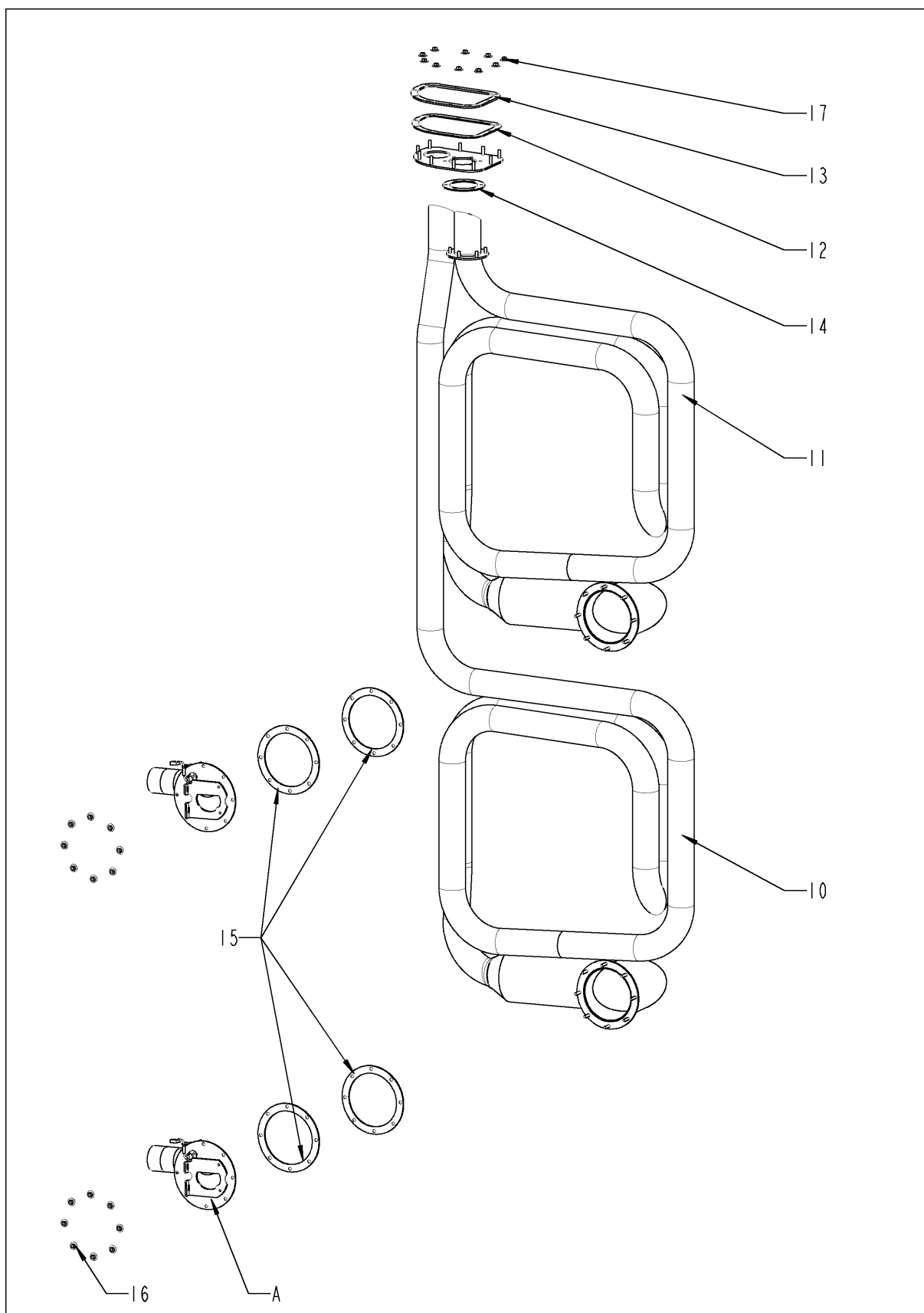
SelfCooking Center 201G

Validità: 10/2008

Boiler, isolato

Pos.	P/N	Descrizione	Q.tà
3	5012.0566	Guarnizione per il coperchio di controllo	1
4	44.00.263	Pannello per ispezione boiler	1
5	44.00.264	Clamping bar for panel revision hole	1
6	44.00.514	Sonda livello acqua 175mm	1
7	1105.0121	Dado esagonale con rondella M5 galv	2

Riscaldamento camer



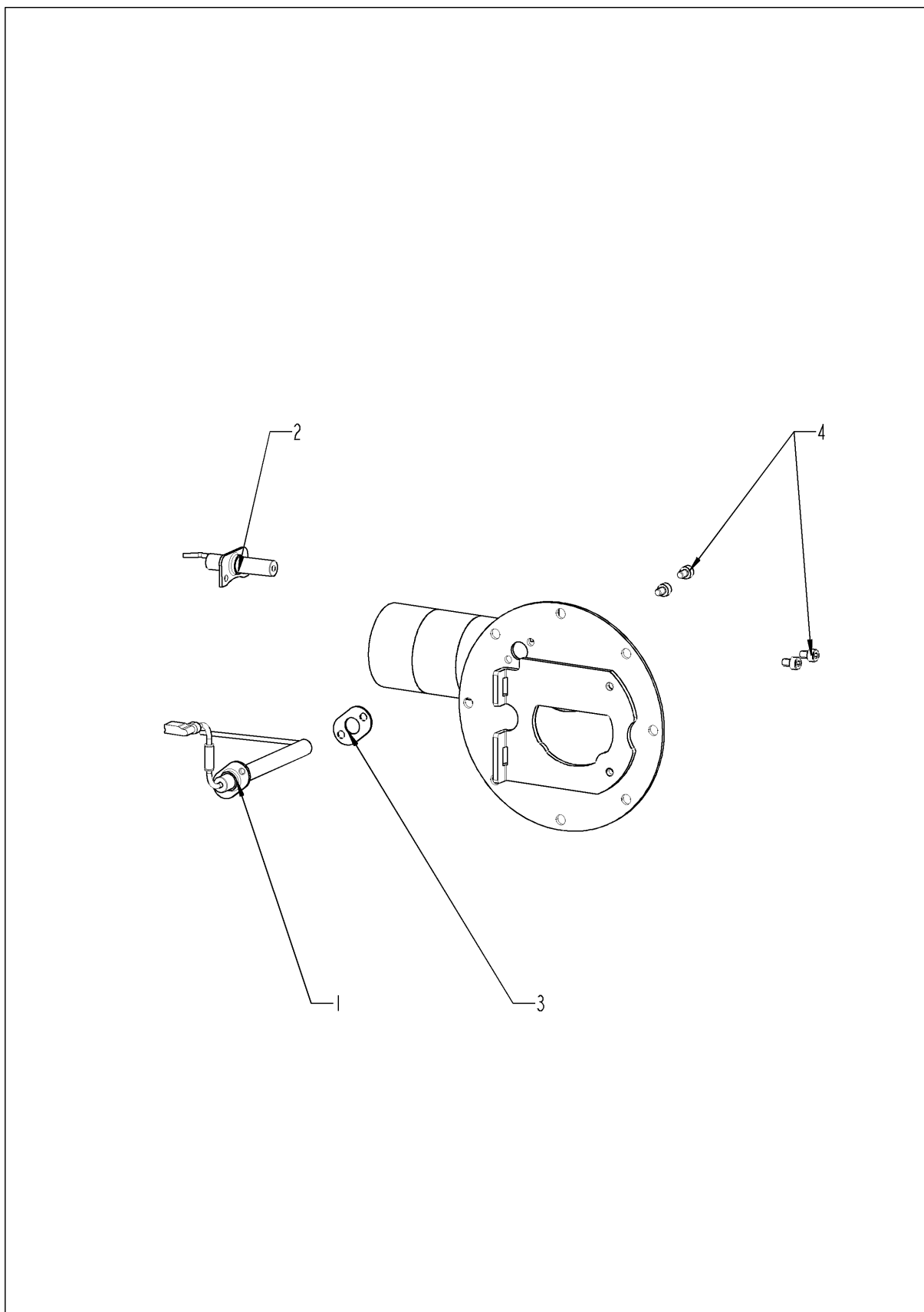
SelfCooking Center 201G

Validità: 10/2008

Riscaldamento camer

Pos.	P/N	Descrizione	Q.tà
10	74.00.170	Scambiatore aria calda inferiore	1
11	74.00.175	Scambiatore aria calda superiore	1
12	74.00.234	Guarnizione scambiatore aria di camera superiore	1
13	74.00.313	Flangio per scambiatore aria	1
14	74.00.317	Guarnizione scambiatore aria superiore	1
15	74.00.296	Guarnizione scambiatore aria inferiore	4
16	1105.0122	Dado esagonale con rondella M5 V2A	16
17	1105.0122	Dado esagonale con rondella M5 V2A	16
A	74.00.222	Brucciatoe aria calda	2

Bruciatore aria calda



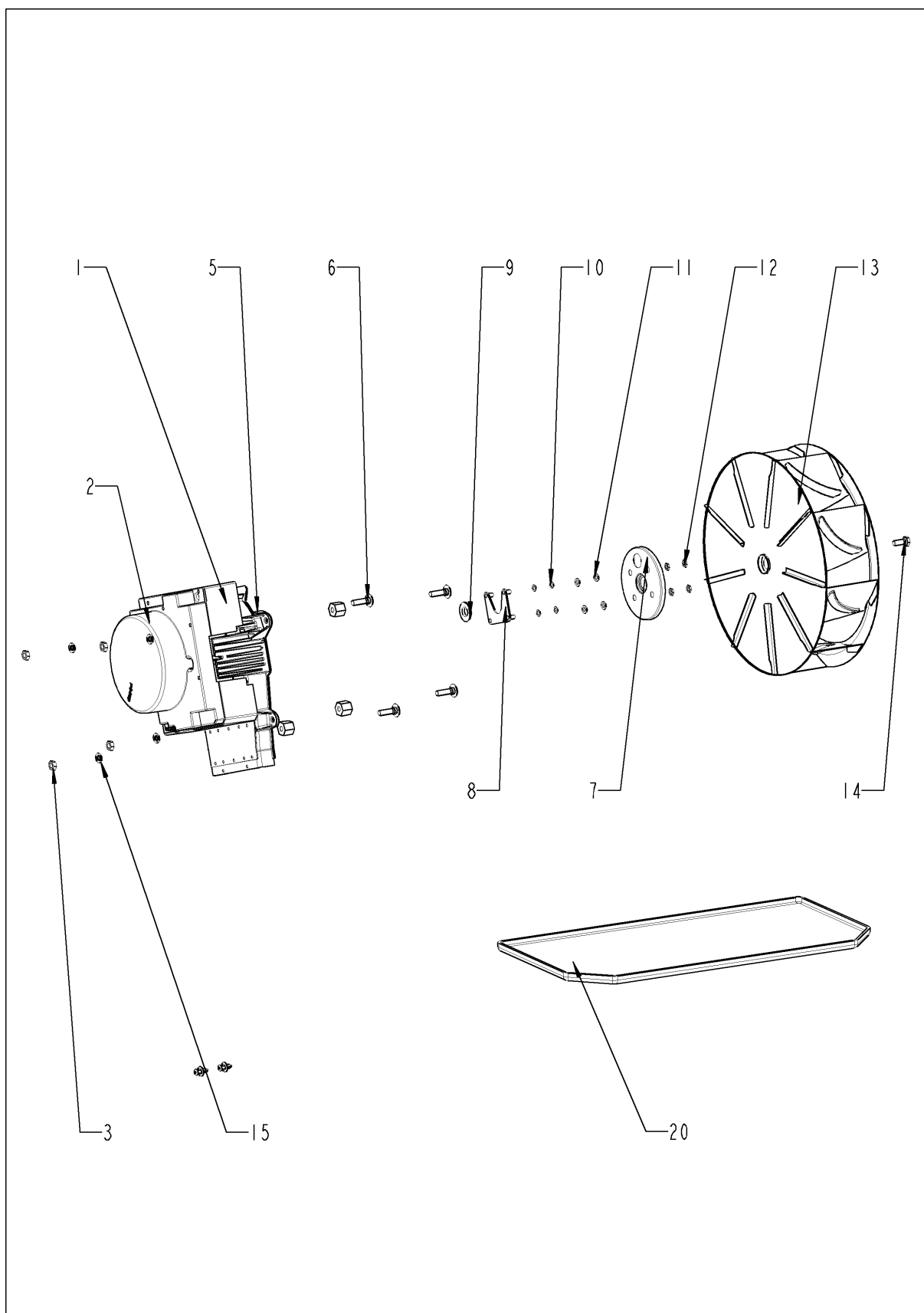
SelfCooking Center 201G

Validità: 10/2008

Bruciatore aria calda

Pos.	P/N	Descrizione	Q.tà
1	74.00.230	Elettrodo accensione 1, convezione	1
2	74.00.235	Elettrodo accensione 2, convezione	1
3	74.00.290	Guarnizione per elettrodo accensione convezione	1
4	10.00.696	Vite M4x6 con lo strato preliminare 85	4

Motore e rotella di ventilatore



SelfCooking Center 201G

Validità: 10/2008

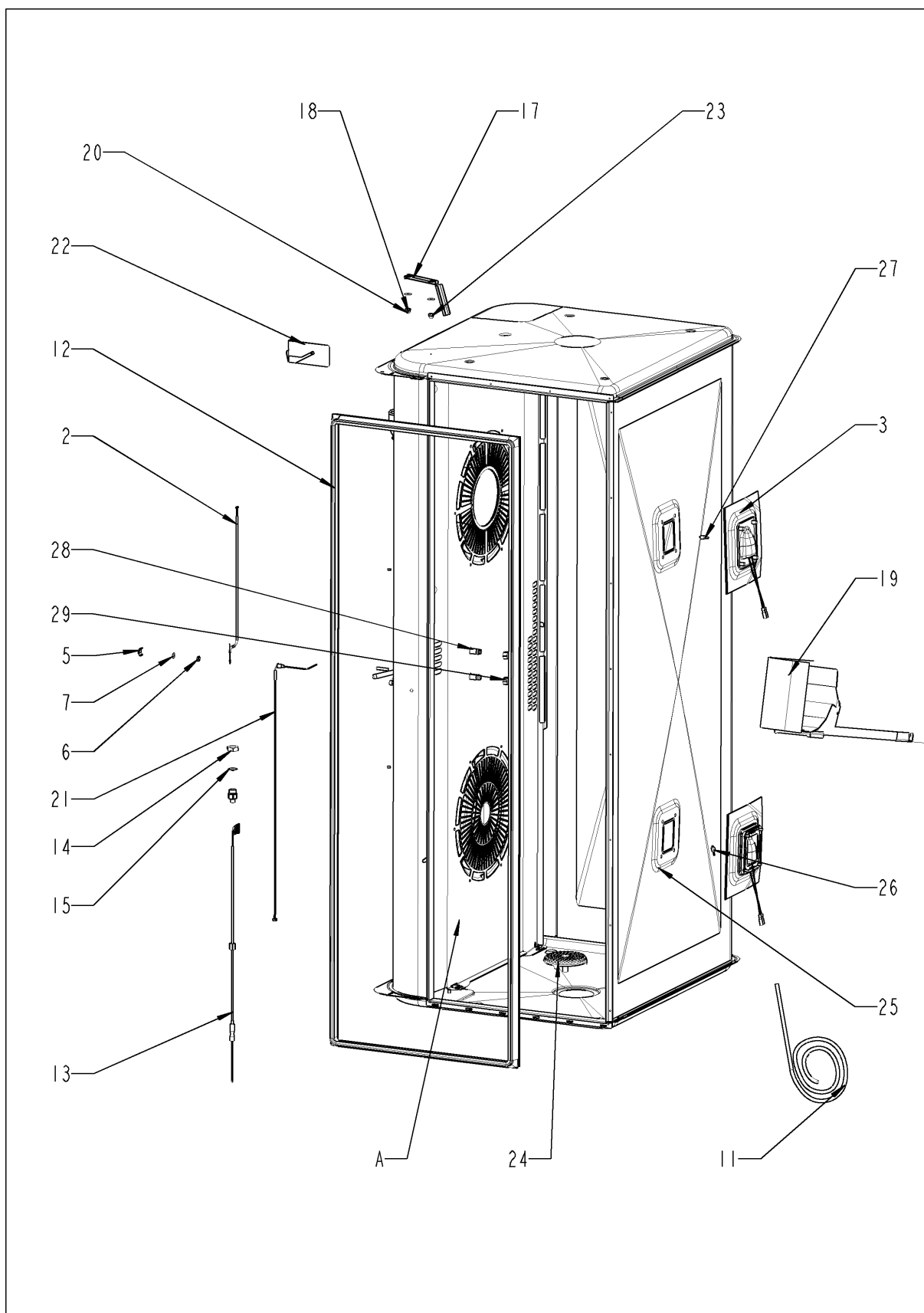
Motore e rotella di ventilatore

Pos.	P/N	Descrizione	Q.tà
1	40.00.274	Motore ventola	1
2	40.00.274	Motore ventola	1
3	10.00.710	Dado esagonale M8 con il bloccaggio	8
5	2120.1306	Distanziatore SW19x17	8
6	1008.1005	Perno filettato 8x40	8
7	22.00.123	Flangia per guarnizione del motore	2
8	22.00.120	Supporto tenuta albero motore	2
9	22.00.083	Guarnizione albero motore	2
10	1315.0101	Copper rondella 6x10	8
11	1306.0120	Rondella A6,4	8
12	1106.0220	Dado esagonale M6 flat	8
13	22.00.188	Ventola D340x110	2
14	10.00.565	Vite testa esagonale M8x20	2
15	1308.0162	Rondella A8,4	2
20	40.02.481	Raccolta della piastra motore qui sotto 201/202	1

SelfCooking Center 201G

Validità: 10/2008

Camera cottura



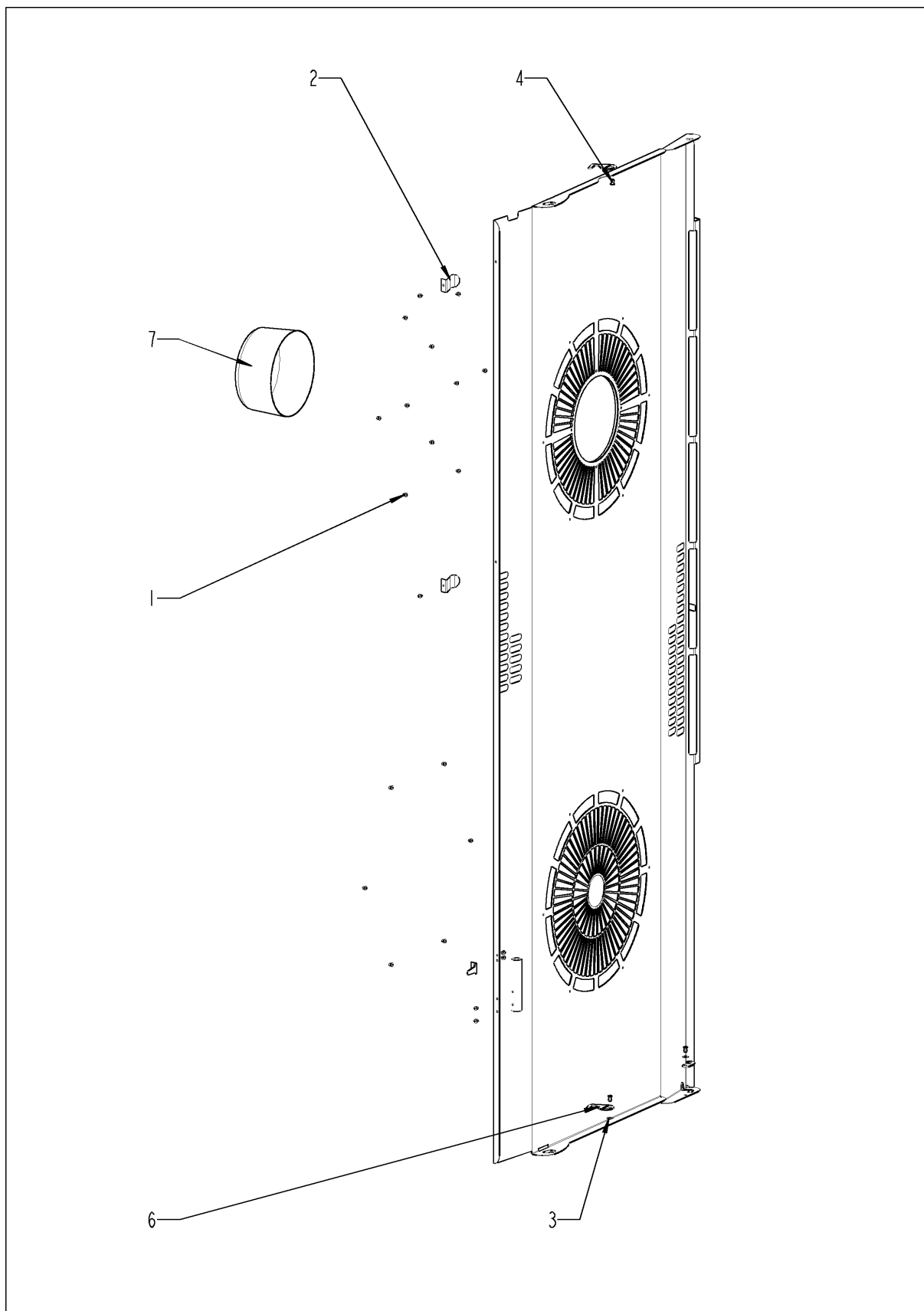
SelfCooking Center 201G

Validità: 10/2008

Camera cottura

Pos.	P/N	Descrizione	Q.tà
1	2120.1277	Base for sensor connection	1
2	40.00.399	Termocoppia controllo umidità	1
3	40.00.098	Riflettore per lampada alogena	2
4	10.00.041	Dado del ribattino M5 esagono chiuso	8
5	1330.0100	molla bloccante per termocoppia	1
6	1106.0224	Dado esagonale M6 autobloccante	1
7	1306.0120	Rondella A6,4	1
8	1104.0120	Dado esagonale M4	1
9	1204.0120	Rondella A4,3	1
11	40.00.224	Cabelaggio lampada alogena	1
12	20.00.398	Guarnizione porta	1
13	40.02.100	Sonda cuore	1
14	10.00.612	Dado esagonale M16 flat	1
15	1315.0104	Copper rondella 16x20x1,5	1
17	40.01.317	Schermo sonda cuore	1
18	10.00.745	Cap dado M6*A2	2
19	22.00.220	Lamiera divisoria	1
20	10.00.745	Cap dado M6*A2	3
21	40.01.099	Termocoppia camera (B1)	1
22	40.00.531	Schermo sensore camera	1
23	10.00.745	Cap dado M6*A2	1
24	20.00.999	Filtro camera Ø80	1
25	40.00.091	Frame Lampada camera completa	2
26	3024.0201	Lampada alogena 300°C	1
27	3024.0201	Lampada alogena 300°C	1
28	50.00.844	Ugello di umidificazione	2
29	50.00.846	Swivel dado M12x13.2 N	2
A	22.00.412	Air baffle	1

Air baffle



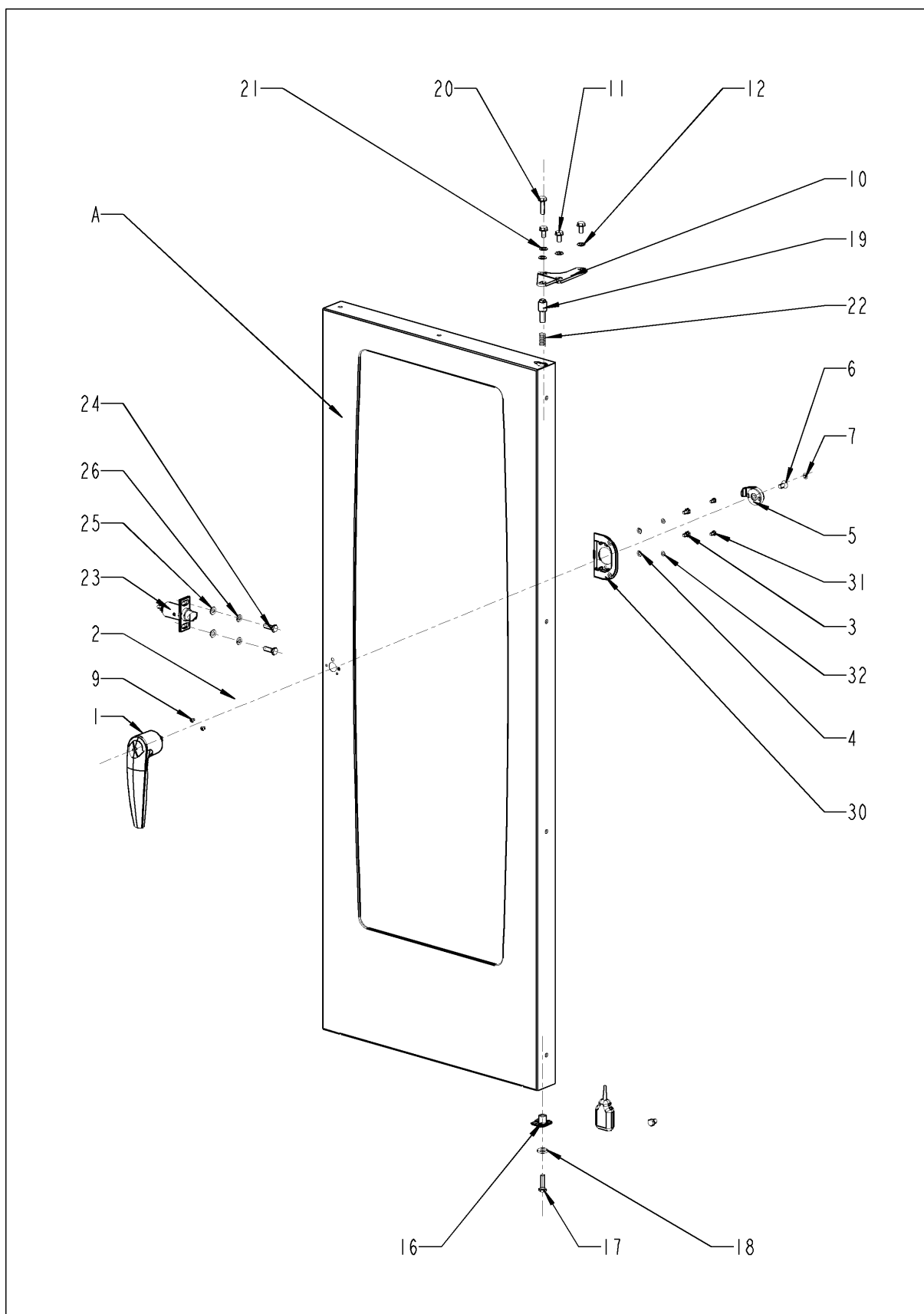
SelfCooking Center 201G

Validità: 10/2008

Air baffle

Pos.	P/N	Descrizione	Q.tà
1	10.00.515	Rivetto 3,2x5 A4	1
2	40.01.289	Clip per sonda cuore	1
3	10.00.744	Rondella A4,3 *A4	1
4	1604.0167	Rivetto 4x10	1
6	2760.1370	Gancio di tenuta per air baffle	1
7	22.00.361	Imbutitura per air baffle	1

Porta



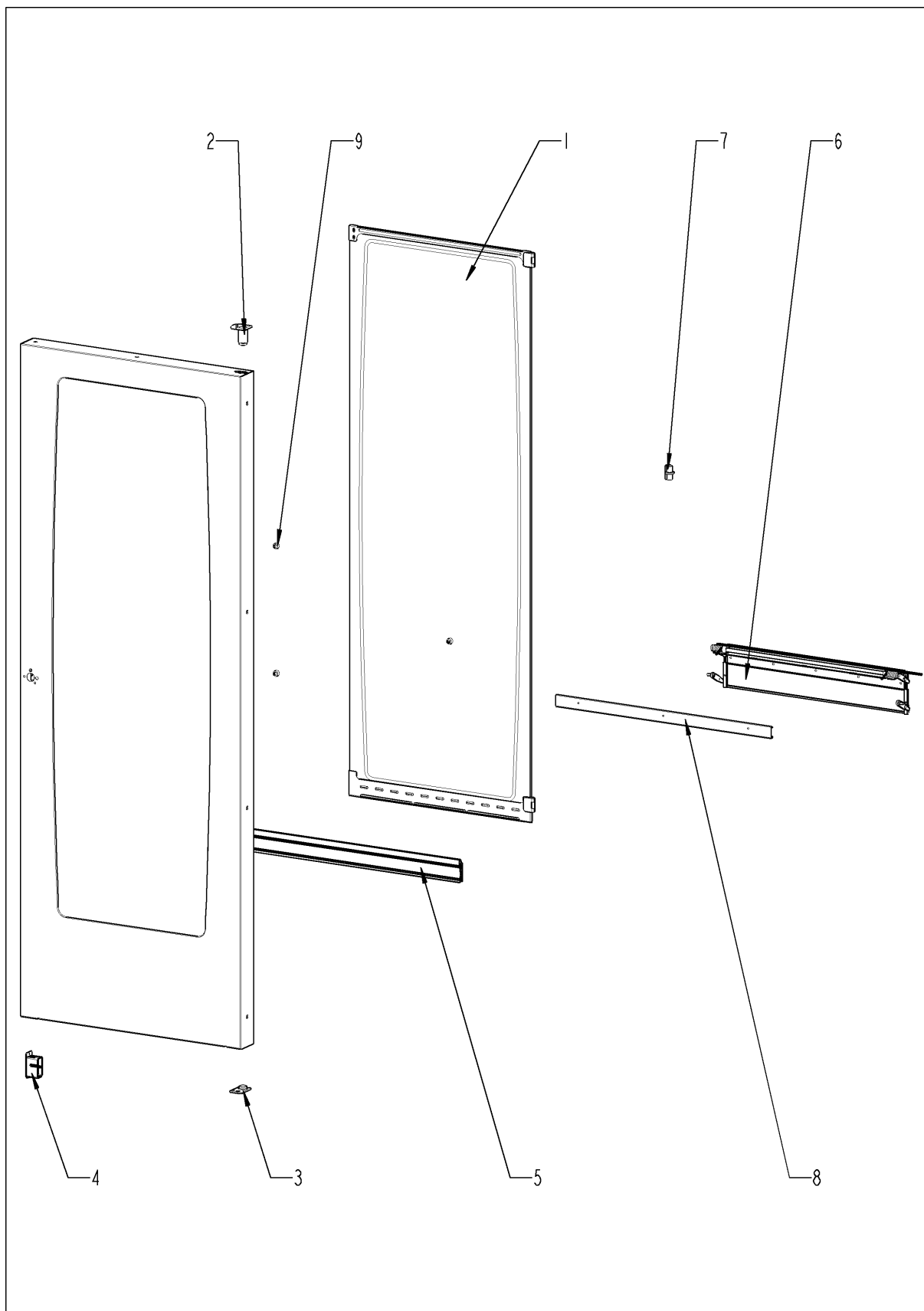
SelfCooking Center 201G

Validità: 10/2008

Porta

Pos.	P/N	Descrizione	Q.tà
1	24.00.136	Manopola	1
2	8474.1410	Serratura	1
3	10.00.698	Vite testa esagonale M6x12 con lo strato preliminare 85	2
4	1206.0261	Rondella a molla B6	2
5	2940.1305	Dente chiusura porta	1
6	1008.1963	Vite testa svasata M8x16	1
7	2039.0309	Tappo in gomma serratura porta	1
9	10.00.696	Vite M4x6 con lo strato preliminare 85	2
10	24.00.133	Supporto superiore porta	1
11	1008.0768	Vite testa esagonale M8x16	3
12	1308.0160	Rondella A8,4	3
16	24.00.145	Perno bloccante porta	1
17	1008.0766	Vite testa esagonale M8x30	1
18	1308.0162	Rondella A8,4	1
19	24.00.048	Perno superiore porta	1
20	1008.0769	Vite M8x30	1
21	1308.0160	Rondella A8,4	1
22	2001.0109	Molla	1
23	8514.1307	Gancio porta	1
24	1008.0761	Vite testa esagonale M8x25	2
25	1308.0160	Rondella A8,4	2
26	1208.0260	Rondella a molla B8	2
30	24.00.216	Supporto chiusura	1
31	10.00.697	Vite testa esagonale M5x10 con lo strato preliminare 85	2
32	1305.0160	Rondella A5,3x10mm	2
A	24.00.121	Porta	1

Porta



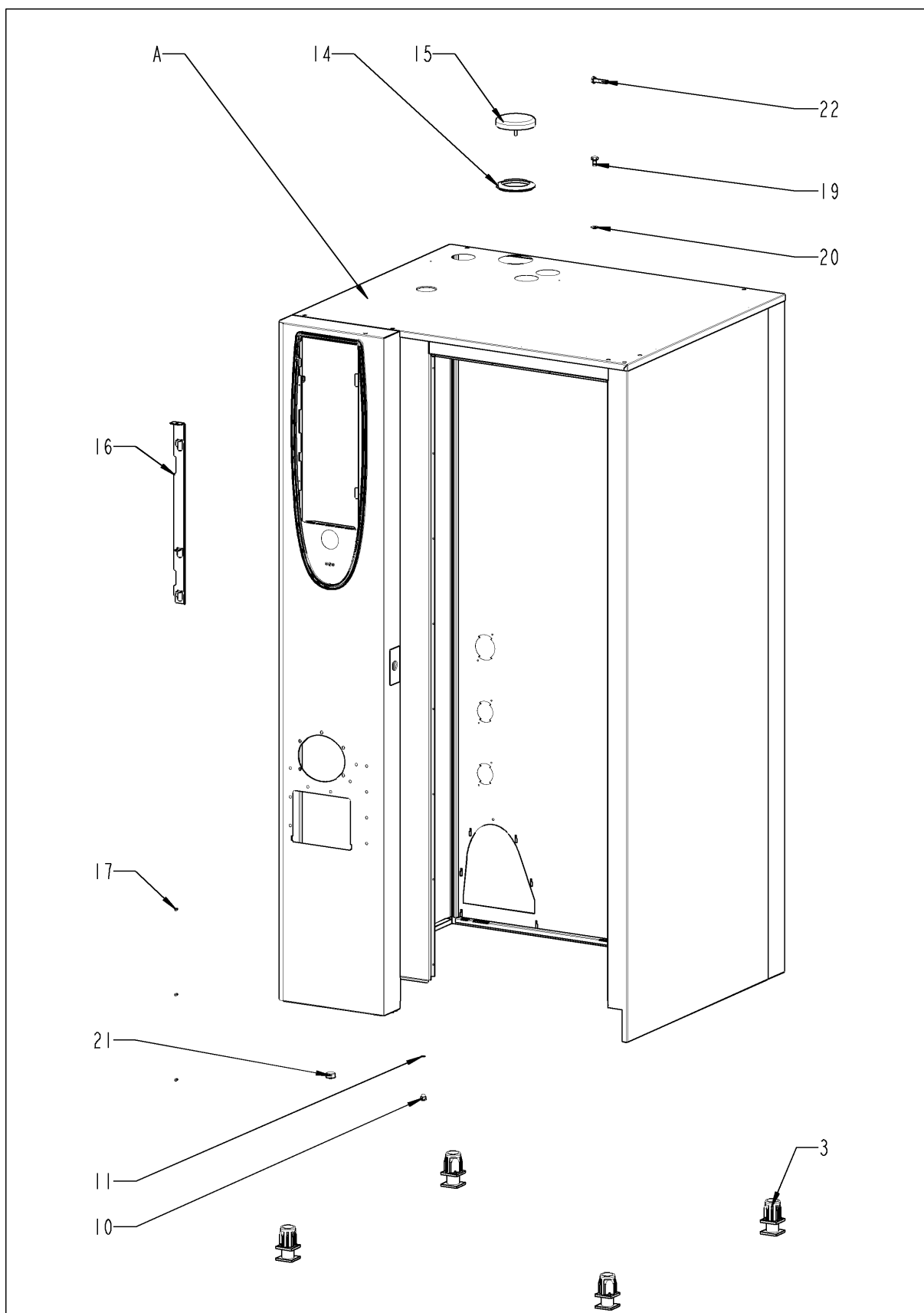
SelfCooking Center 201G

Validità: 10/2008

Porta

Pos.	P/N	Descrizione	Q.tà
1	24.00.210	Vetro interno	1
2	24.00.147	Sede perno superiore porta	1
3	24.00.159	Sede per perno bloccante porta	1
4	24.00.503	Staffa per magnete porta con magnete	1
5	24.00.187	Guarnizione vetro/carellino portateglie	1
6	24.00.177	Coperchio di preriscaldamento porta cpl.	1
7	24.00.507	Fixing device per vetro interno pain	1
8	24.00.700	Guarnizione supplementare per il trolley	1
9	24.01.259	Plastic buffer 8,1mm	1

Struttura esterna



SelfCooking Center 201G

Validità: 10/2008

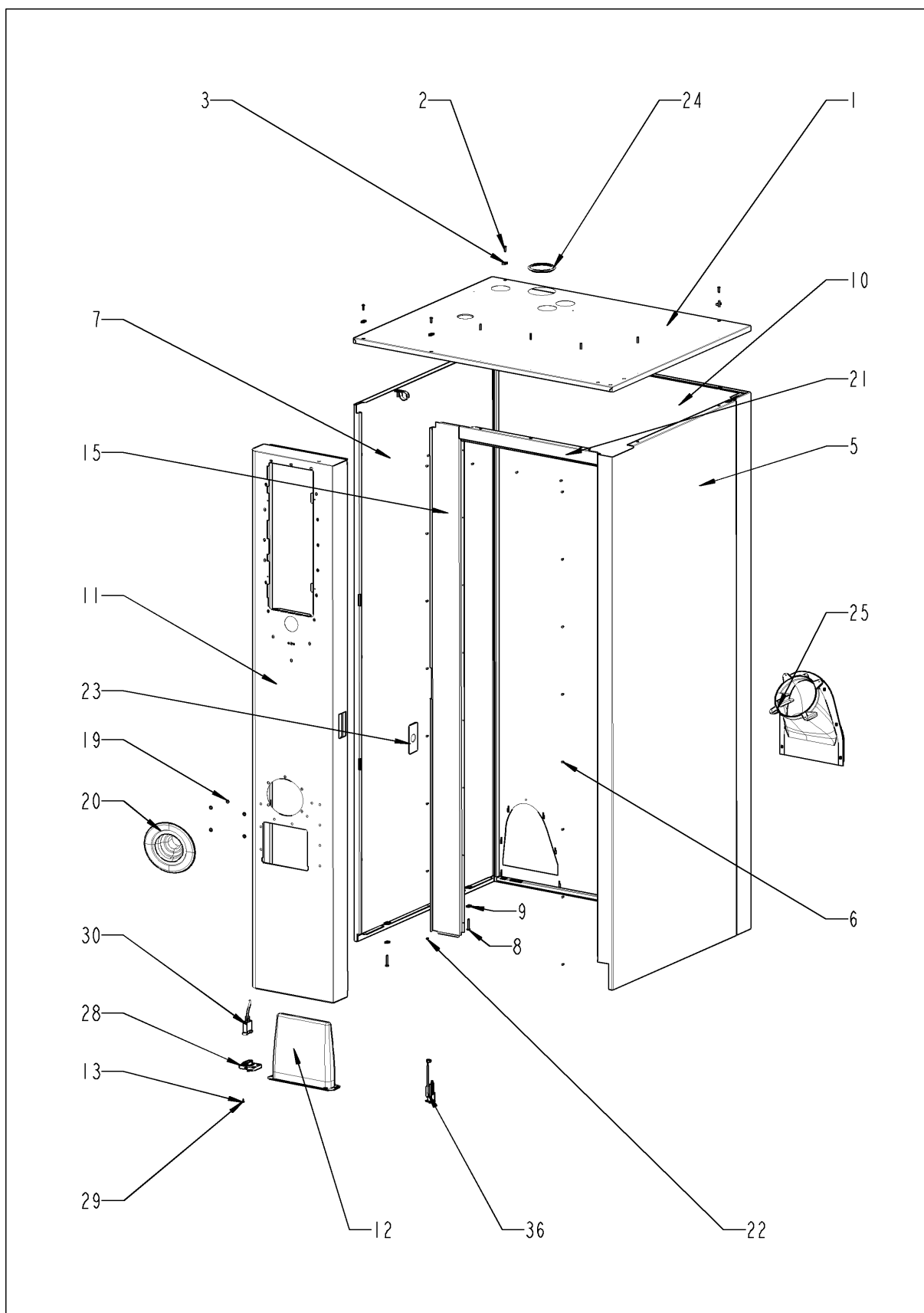
Struttura esterna

Pos.	P/N	Descrizione	Q.tà
3	2039.0111	Piedino regolabile in metallo 40 x 40	4
10	10.00.745	Cap dado M6*A2	1
11	1206.0120	Rondella A6,4	1
14	22.00.354	Rondella distanziatrice	1
15	22.00.353	Copertura ventola	1
16	16.01.327	Meccanismo di apertura per inserto pannello frontale	1
17	1603.0166	Rivetto 3,2x7,9, CNS closed	3
18	1106.0803	Hex combi dado M6	1
19	1008.0760	Vite testa esagonale M8x16	2
20	1308.0160	Rondella A8,4	2
21	10.00.357	Tappo nero	2
22	10.00.806	Vite testa esagonale M8x35	1
A		Struttura esterna	1

SelfCooking Center 201G

Validità: 10/2008

Struttura esterna



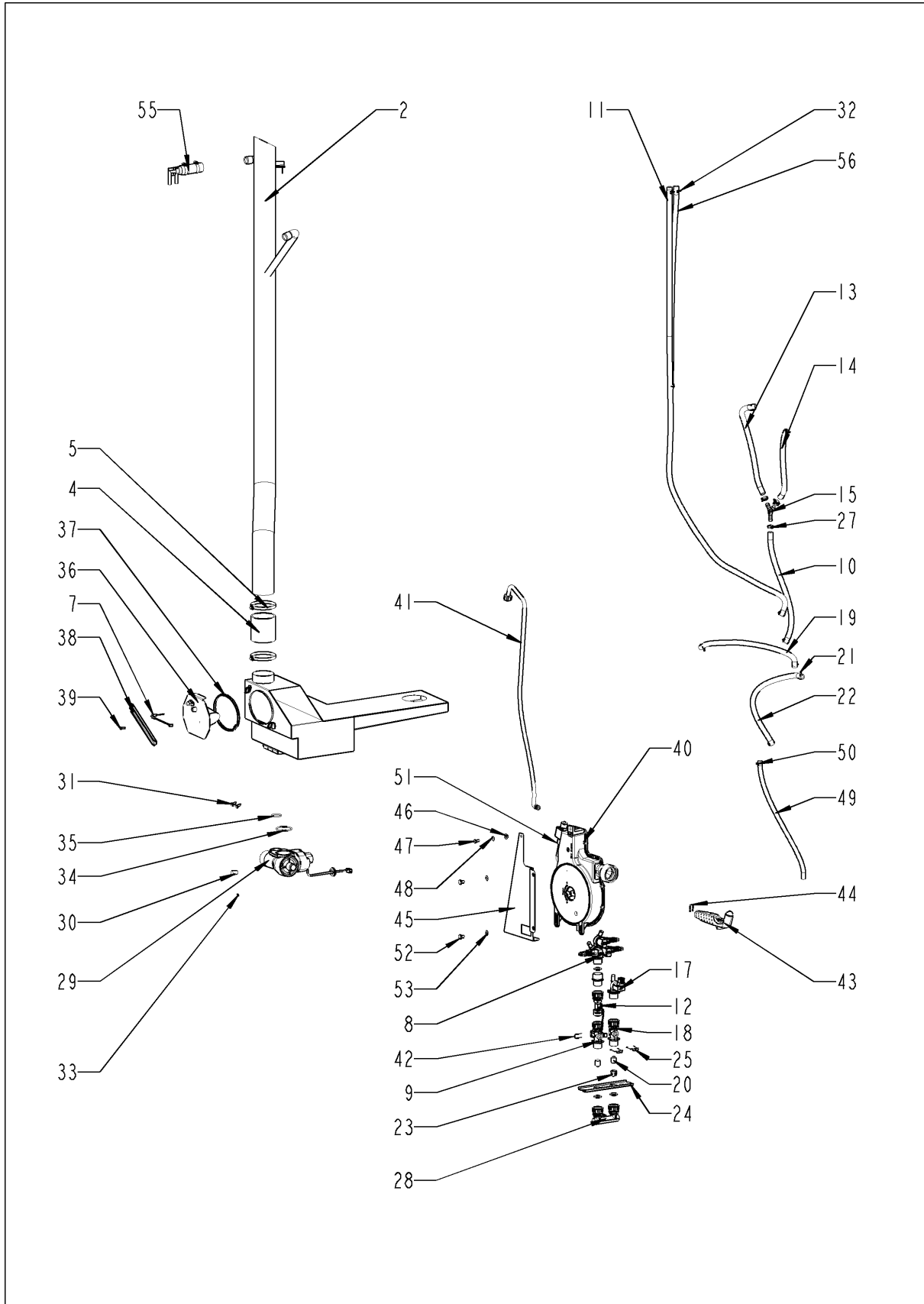
SelfCooking Center 201G

Validità: 10/2008

Struttura esterna

Pos.	P/N	Descrizione	Q.tà
1	16.00.334	Tetto	1
2	1003.2265	Vite t. a croce autof. 4,2x16	4
3	1104.0820	Sede per vite 4,2mm	4
4	1004.2160	Vite 4,2x16	2
5	16.00.142	Pannello laterale destro	1
6	1603.0166	Rivetto 3,2x7,9, CNS closed	8
7	16.00.143	Pannello laterale sinistro	1
8	10.00.102	Vite t. esagonale autof. B4,2x32	2
9	1104.0820	Sede per vite 4,2mm	2
10	16.00.382	Pannello posteriore	1
11	16.01.493	Pannello frontale	1
12	16.01.662	Filtro	1
12	16.00.673	Filtro	1
13	10.00.103	Vite EJOT PT KA3,5x10	1
14	1104.0820	Sede per vite 4,2mm	1
15	16.00.358	Lamiera di collegamento (panelo/camera)	1
16	10.00.745	Cap dado M6*A2	2
19	1107.0100	Quick fastener ø4	6
20	50.00.752	Supporto doccia	1
21	16.00.330	Conessione superiore	1
22	1603.0166	Rivetto 3,2x7,9, CNS closed	4
23	16.00.115	coperchio chiusura	1
24	16.01.434	Guarnizione tubo scarico d=74mm	1
25	40.00.476	Exhaust channel	1
27	10.00.457	Vite t. ad intaglio M4x12 Phillips	1
28	16.00.329	Tappo per interface USB	1
29	10.00.103	Vite EJOT PT KA3,5x10	1
30	40.00.470	Cavo interface USB 1,5m	1
31	10.00.460	Vite torx EJOT PT 3,5x14	2
36	40.00.335	Interruttore porta	1

Acqua



SelfCooking Center 201G

Validità: 10/2008

Acqua

Pos.	P/N	Descrizione	Q.tà
1	2022.0101	Gommino d8mm	1
2	54.00.208	Tubo di ventilazione	1
4	2112.1307	Tubo vapore 70x5mm	1
5	2066.0516	Stringitubo 60-80 mm	2
7	40.00.398	Termocoppia Quenching	1
8	50.01.050	Elettrovalvola tripla	1
9	50.00.072	Distribuzione acqua verticale con doccia	1
10	2067.0050	Tubo pressione ø10mm	.53
11	2067.0050	Tubo pressione ø10mm	1.86
12	50.00.934	Sensore CDS	1
13	2067.0050	Tubo pressione ø10mm	.63
14	2067.0050	Tubo pressione ø10mm	.26
15	2062.0303	Connessione a Y YS10	1
16	2069.0107	Valvola non ritorno DN6 Ventilazione boiler	1
17	50.01.146	Elettrovalvola singola	1
18	50.00.073	Distribuzione acqua verticale senza doccia	1
19	2067.0050	Tubo pressione ø10mm	.58
20	50.00.078	Valvola non ritorno DW16/DN12	2
21	10.00.810	Stringitubo Cobra 16/8	11
22	2067.0050	Tubo pressione ø10mm	.78
23	1900.0202	Filtro acqua	3
24	50.00.275	Supporto per distribuzione acqua	1
25	50.00.086	Gancio bloccante arrotolatore doccia	1
27	10.00.873	Stringitubo CLIC d=15.5mm	3
28	8664.1301	Connessione a T acqua	1
29	54.00.357	Scarico rubinetto a sfero completo	1
30	10.00.369	Tappo conico	1
31	10.00.449	Vite t. ad intaglio M6x16	2
32	10.00.249	Morsa per filo elettrico di plastica D4.5	1
33	1104.0120	Dado esagonale M4	1
34	10.00.511	O-ring per scarico rubinetto a sfero 46x3.5	1
35	10.00.512	O-ring per scarico rubinetto a sfero 26x3.5	1
36	54.00.762	Coperchio di ispezione con ugello Quenching	1
37	54.00.805	Guarnizione per il coperchio di controllo estinzione	1
38	54.00.225	Piastra fissaggio	1
39	1008.0750	Vite testa esagonale M5x16	1

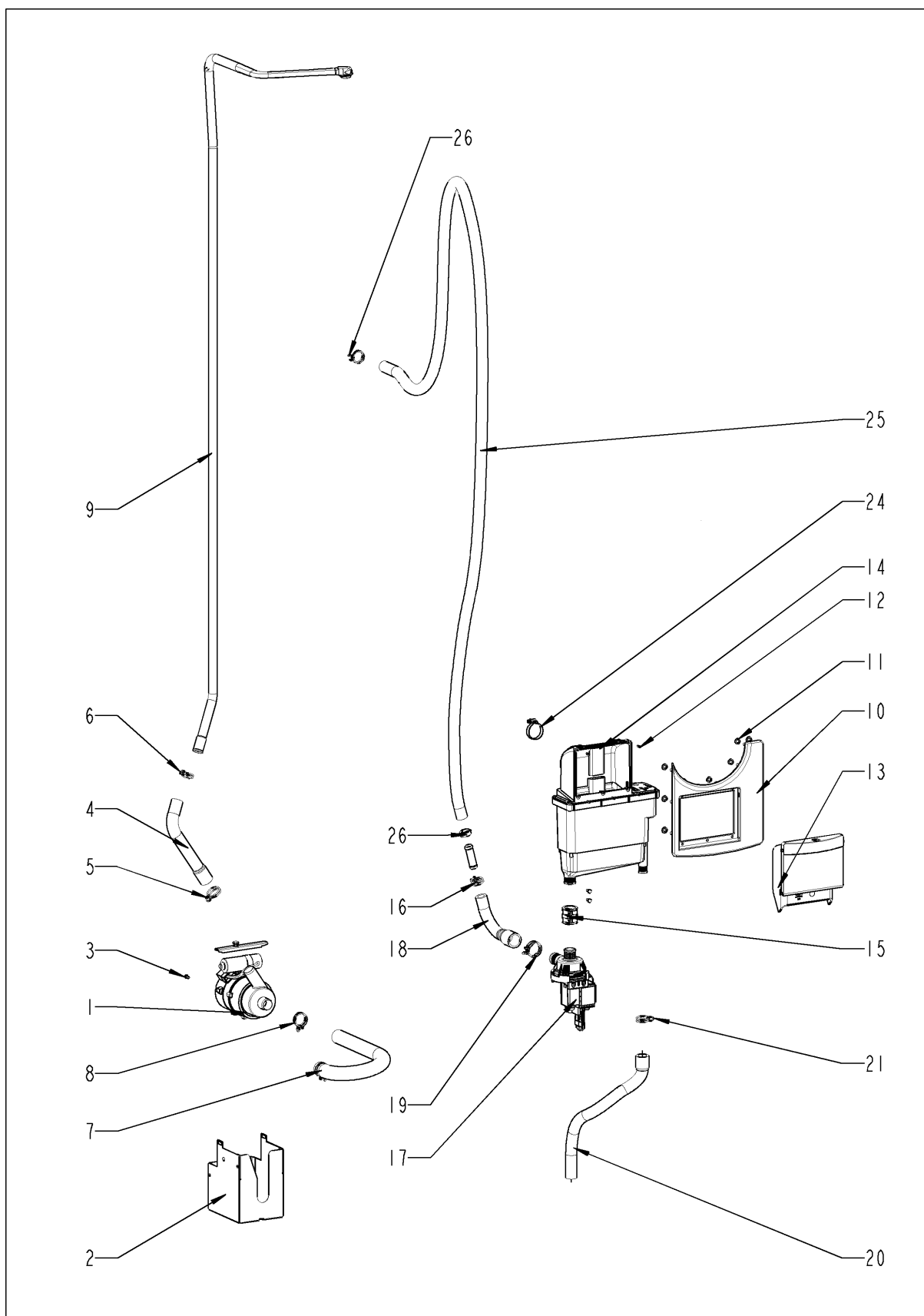
SelfCooking Center 201G

Validità: 10/2008

Acqua

Pos.	P/N	Descrizione	Q.tà
40	50.00.176	Arrotolatore doccia	1
41	50.00.230	Tubo di connessione per arrotolatore	1
42	50.00.085	Molla bloccante arrotolatore doccia	1
43	50.00.130	Doccia	1
44	50.00.156	Clip per doccia	1
45	50.00.278	Supporto per arrotolatore doccia	1
46	1106.0803	Hex combi dado M6	1
47	1006.0760	Vite testa esagonale M6x16	1
48	1306.0222	Rondella A6,4x15x1,5	1
49	50.00.548	Tubo ø10x2x500 per doccia	1
50	2066.0527	Stringitubo 14mm	1
51	10.00.661	Guarnizione pannello frontale	1
52	10.00.099	Vite testa esagonale M8x12	2
53	1308.0160	Rondella A8,4	2
55	8354.1304	Valvola aerazione boiler	1
56	2067.0050	Tubo pressione ø10mm	.39

CleanJet + Care



SelfCooking Center 201G

Validità: 10/2008

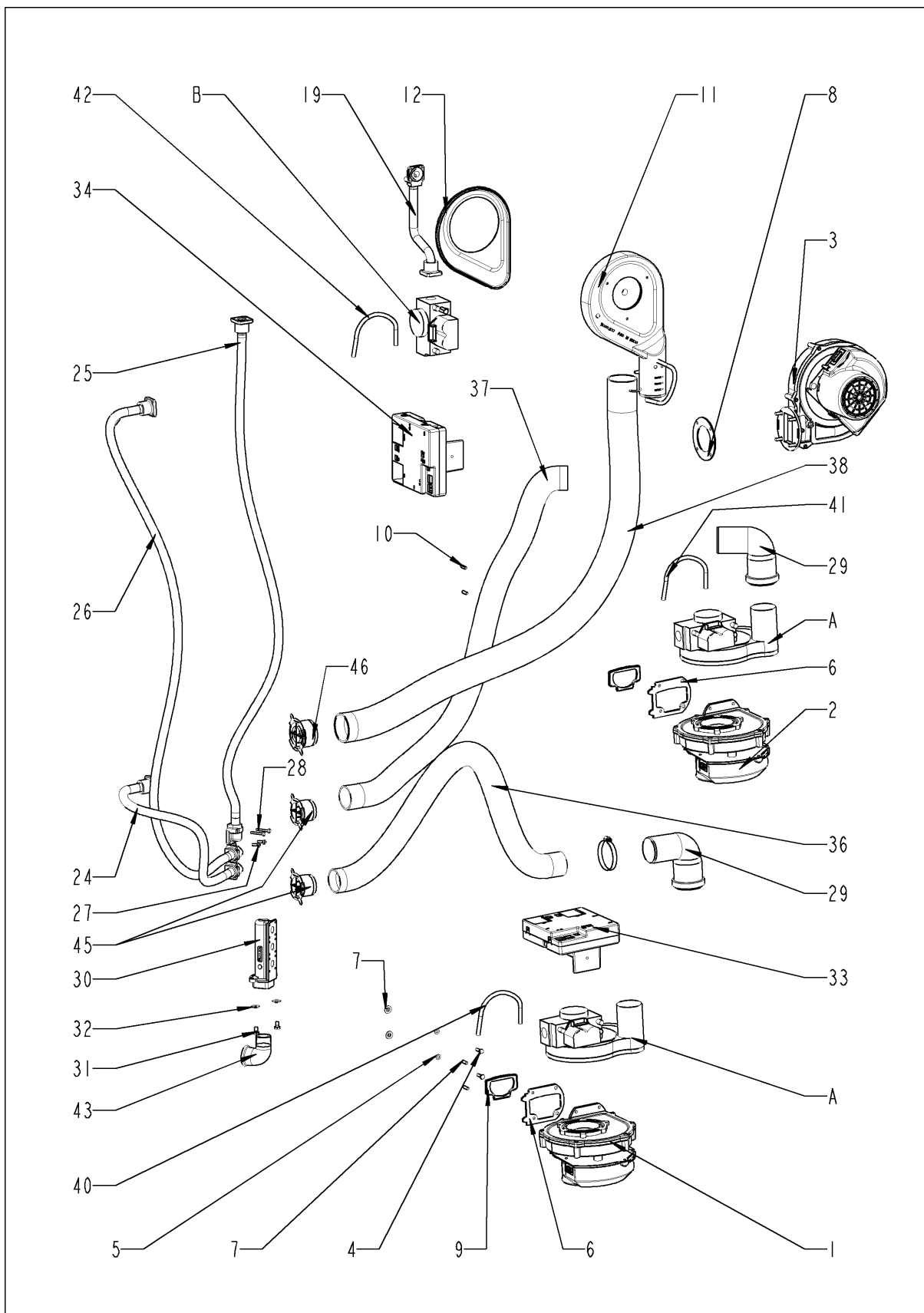
CleanJet + Care

Pos.	P/N	Descrizione	Q.tà
1	56.00.153	Pompa per lavaggio UP 30	1
2	12.00.897	Carter pompa lavaggio	1
3	1004.0666	Vite testa esagonale M4x10	1
4	56.00.175	Tubo pressione per lavaggio	1
5	2066.0518	Stringitubo 30mm	1
6	2066.0521	Stringitubo 27mm	1
7	56.00.176	Tubo aspirazione per lavaggio	1
8	2066.0518	Stringitubo 30mm	2
9	56.00.164	Tubo per lavaggio	1
10	56.00.454	Pagina per il battito CareControl	1
11	1107.0100	Quick fastener ø4	11
12	10.00.980	Vite torx EJOT PT K30x10	4
13	56.00.512	Battito Care contenitore	1
14	56.00.507	Contenitore di cura, unità del pavimento	1
15	56.00.462	Boccola, cura container/pump	1
16	2066.0506	Stringitubo 20-32mm	1
17	87.00.353	Pompa CareControl DPS 35	1
18	56.00.541	Tubo flessibile di cura 1	1
19	2066.0518	Stringitubo 30mm	1
20	56.00.530	Trabocc-tubo di emergenza	1
21	10.00.605	Stringitubo ø25.3	1
24	2066.0506	Stringitubo 20-32mm	1
25	56.00.420	Tubo flessibile di cura 2	1
26	10.00.605	Stringitubo ø25.3	2

SelfCooking Center 201G

Validità: 10/2008

Parti Gas



SelfCooking Center 201G

Validità: 10/2008

Parti Gas

Pos.	P/N	Descrizione	Q.tà
1	70.00.028	Soffiatore RG130	1
2	70.00.028	Soffiatore RG130	1
3	70.00.067	Soffiatore RG148	1
4	1008.0750	Vite testa esagonale M5x16	4
5	1305.0160	Rondella A5,3x10mm	4
6	74.00.310	Flangio per soffiatore RG 130	2
7	1105.0122	Dado esagonale con rondella M5 V2A	8
8	70.00.242	Guarnizione soffiatore RG148	1
9	74.00.301	Guarnizione per soffiatore	2
10	10.00.065	Vite testa svasata Torx T20 M4x12	3
11	70.00.239	Camera di premescolazione gas per RG148	1
12	70.00.238	Fondo camera di premescolazione gas per RG148	1
17	10.00.708	Vite t. a croce autof. Torx T20 M4x25	3
18	1204.0120	Rondella A4,3	9
19	70.00.246	Tubo di camera per premescolazione	1
20	10.00.067	Vite t. a croce autof. Torx T20 M4x32	4
21	1104.0121	Dado esagonale M4 autobloccante	4
22	10.00.064	Vite t. ad intaglio Torx M4x30	6
23	10.00.065	Vite testa svasata Torx T20 M4x12	6
24	70.00.139	Tubo corrugato 570mm	1
25	70.00.201	Tubo corrugato 1050mm	1
26	70.00.142	Tubo corrugato 1250mm	1
27	10.00.061	Vite t. ad intaglio Torx M4x12	18
28	10.00.063	Vite t. ad intaglio Torx M4x25	6
29	70.00.301	Angolo tub di aspirazione aria calda	2
30	74.00.309	Connessione distribuzione gas 3x3/4"	1
31	1006.0762	Vite testa esagonale M6x10	2
32	1306.0222	Rondella A6,4x15x1,5	2
33	74.00.221	Centralina di accensione	1
34	74.00.221	Centralina di accensione	1
35	10.00.062	Vite t. ad intaglio Torx M4x20	2
36	70.00.137	Tubo D40x900mm	1
37	70.00.137	Tubo D40x900mm	1
38	70.00.135	Tubo D50x1100mm	1
39	2066.0504	Stringitubo 40-60mm	3
40	70.00.280	Tubo silicone ø4x1,5	.214

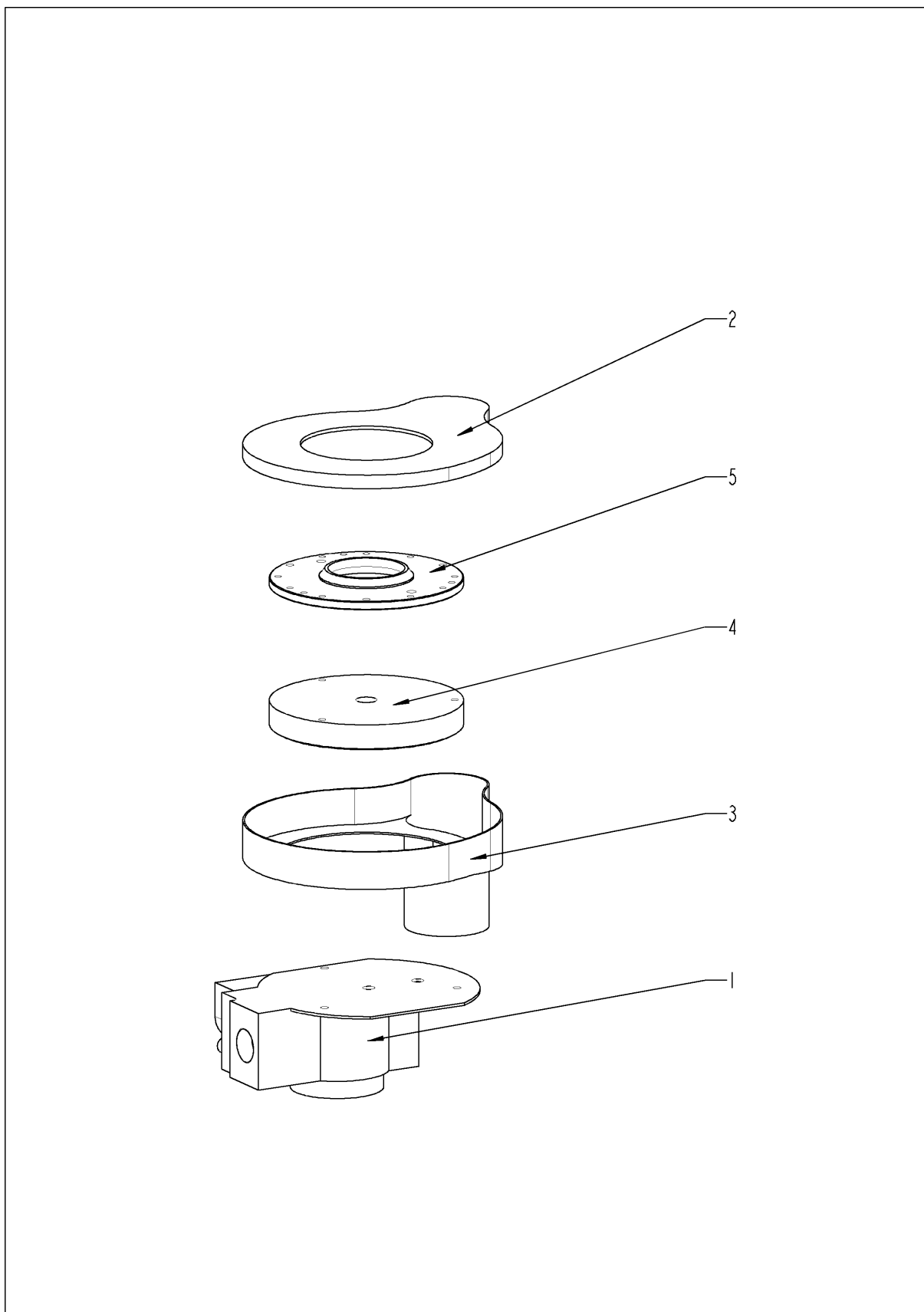
SelfCooking Center 201G

Validità: 10/2008

Parti Gas

Pos.	P/N	Descrizione	Q.tà
41	70.00.280	Tubo silicone ø4x1,5	.214
42	70.00.280	Tubo silicone ø4x1,5	.214
45	70.00.221	Fissaggio del Tubo 40mm	2
46	70.00.222	Fissaggio del Tubo 50mm	1
A	70.00.029	Valvola gas completa WND 055	2
B	70.00.068	Valvola gas completa ND 055 RG148	1

Valvola gas completa



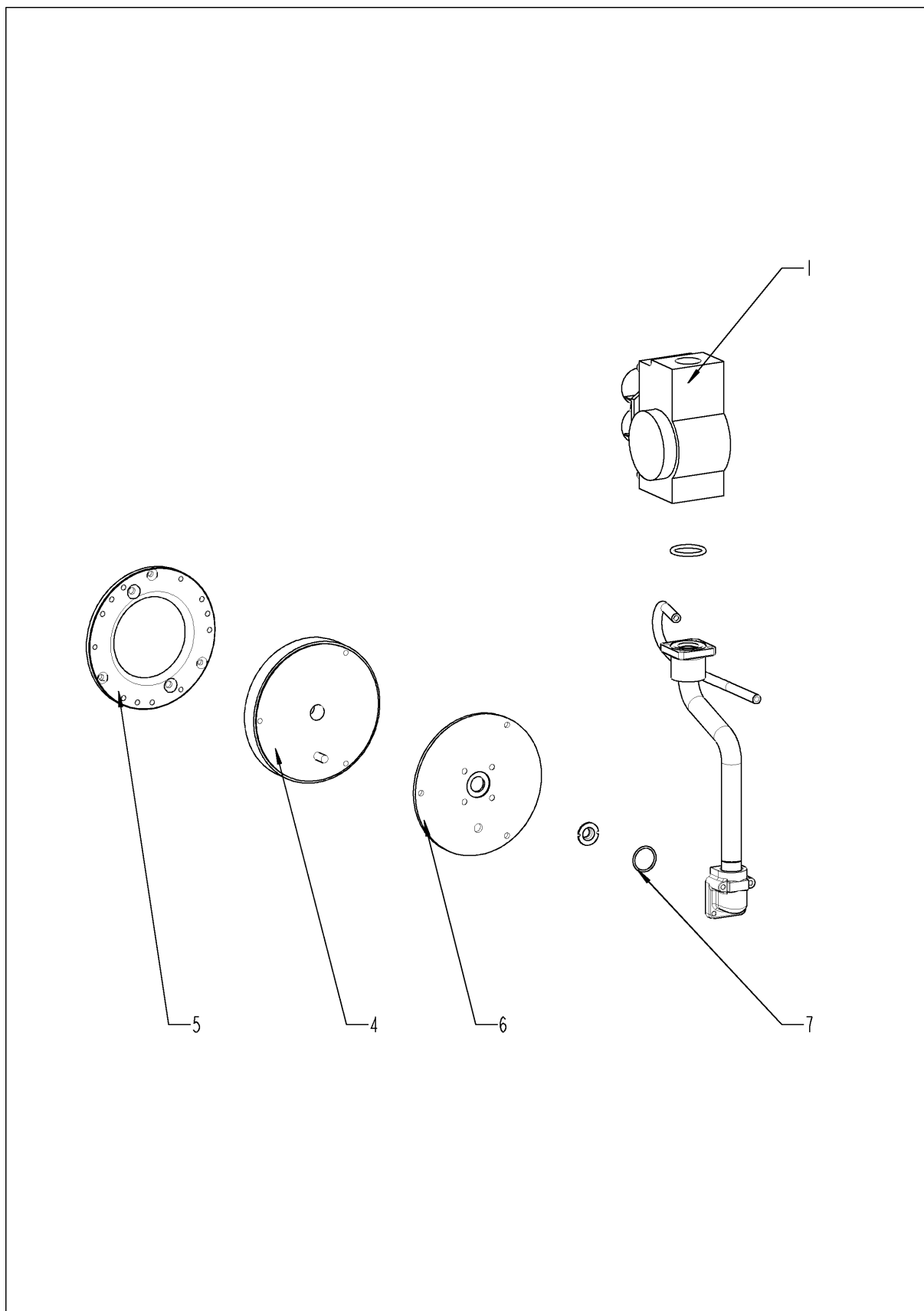
SelfCooking Center 201G

Validità: 10/2008

Valvola gas completa

Pos.	P/N	Descrizione	Q.tà
1	70.00.031	Valvola gas GB 055 WND (laterale)	1
2	70.00.255	Fondo camera di premescolazione gas per RG130	1
3	70.00.030	Camera di premescolazione gas per RG130	1
4	70.00.106	Disco premescolazione per gas	1
5	70.00.256	Disco premescolazione per soffiatore gas RG130	1

Valvola gas completa



SelfCooking Center 201G

Validità: 10/2008

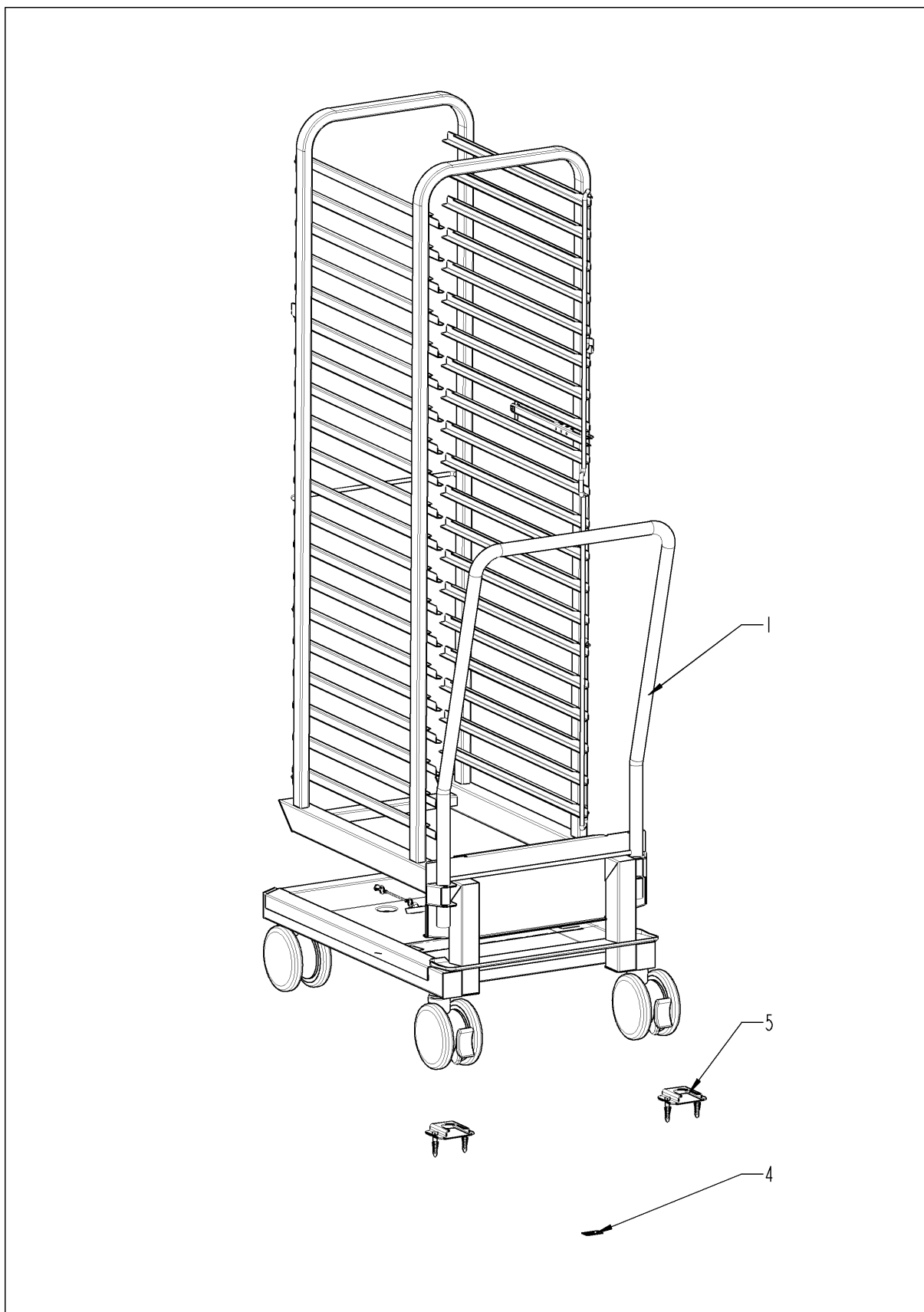
Valvola gas completa

Pos.	P/N	Descrizione	Q.tà
1	70.00.220	Valvola gas GB 055 ND (linea retta)	1
4	70.00.106	Disco premescolazione per gas	1
5	70.00.208	Disco premescolazione per soffiatore gas RG148	1
6	70.00.108	Disco premescolazione valvola gas	1
7	70.00.261	Guarnizione o-ring 17x1,5	1

SelfCooking Center 201G

Validità: 10/2008

Varie



SelfCooking Center 201G

Validità: 10/2008

Varie

Pos.	P/N	Descrizione	Q.tà
1	60.21.054V	Carello portateglie tipo 201	1
4	10.00.401	Adesivo insieme	1
5	8700.0317	Fissaggio a pavimento	1

SelfCooking Center 201G

Validità: 10/2008

Index

P/N	Descrizione	Pagina
10.00.401	Adesivo insieme	51
22.00.412	Air baffle	25
70.00.301	Angolo tub di aspirazione aria calda	43
50.00.176	Arrotolatore doccia	39
40.00.320	Awitamento cavi M20x1,5	7
2120.1277	Base for sensor connection	25
56.00.512	Battito Care contenitore	41
56.00.462	Boccola, cura container/pump	41
44.00.186	Boiler con isolatione	13
74.00.222	Bruciatore aria calda	19
70.00.059	Bruciatore pipe	13
72.00.010	Bruciatore vapore	13
40.02.087	Buzzer	5
40.00.224	Cabelaggio lampada alogena	25
70.00.030	Camera di premescolazione gas per RG130	47
70.00.239	Camera di premescolazione gas per RG148	43
10.00.745	Cap dado M6*A2	25, 33, 35
60.21.054V	Carello portateglie tipo 201	51
12.00.897	Carter pompa lavaggio	41
40.01.596	Cavo alimentazione 3x2,5mm ² 3m	7
40.00.470	Cavo interface USB 1,5m	35
40.00.471	Cavo trasmissione dati 0,8m	7
74.00.221	Centralina di accensione	43
44.00.264	Clamping bar for panel revision hole	17
10.00.112	Clip cavo corto	7
10.00.471	Clip cavo d10-12mm	7
10.00.111	Clip cavo lungo	7, 9
40.00.417	Clip per carta elettronica	7
40.01.579	Clip per carta elettronica	7
50.00.156	Clip per doccia	39
40.01.289	Clip per sonda cuore	27
16.00.330	Conessione superiore	35

SelfCooking Center 201G

Validità: 10/2008

Index

P/N	Descrizione	Pagina
8664.1301	Connessione a T acqua	37
2062.0303	Connessione a Y YS10	37
2062.0331	Connessione diritta GS 10	15
74.00.309	Connessione distribuzione gas 3x3/4"	43
2118.1000	Connessione pompa SC	15
8354.1320	Connessione pompa SC completo	13
40.02.917	Contattore 3TG1010-2AK2	9
56.00.507	Contenitore di cura, unità del pavimento	41
16.00.115	coperchio chiusura	35
54.00.762	Coperchio di ispezione con ugello Quenching	37
24.00.177	Coperchio di preriscaldamento porta cpl.	31
22.00.353	Copertura ventola	33
1315.0101	Copper rondella 6x10	23
1315.0104	Copper rondella 16x20x1,5	25
10.00.041	Dado del ribattino M5 esagono chiuso	25
1104.0122	Dado esagonale con rondella M4 galv	11, 13
1105.0121	Dado esagonale con rondella M5 galv	13, 17
1105.0122	Dado esagonale con rondella M5 V2A	19, 43
1104.0120	Dado esagonale M4	7, 13, 25, 37
1104.0121	Dado esagonale M4 autobloccante	5, 43
1104.0801	Dado esagonale M4 caged	7
10.00.916	Dado esagonale M4 con il bloccaggio	5
1105.0120	Dado esagonale M5	9, 13
1106.0160	Dado esagonale M6	7
1106.0224	Dado esagonale M6 autobloccante	7, 25
10.00.709	Dado esagonale M6 con il bloccaggio	13
1106.0220	Dado esagonale M6 flat	23
10.00.710	Dado esagonale M8 con il bloccaggio	23
3014.0327	Dado esagonale M10x1,0	9
10.00.612	Dado esagonale M16 flat	25
3014.0302	Dado M10 protezione Boiler	9
2940.1305	Dente chiusura porta	29

SelfCooking Center 201G

Validità: 10/2008

Index

P/N	Descrizione	Pagina
70.00.106	Disco premescolazione per gas	47, 49
70.00.256	Disco premescolazione per soffiatore gas RG130	47
70.00.208	Disco premescolazione per soffiatore gas RG148	49
70.00.108	Disco premescolazione valvola gas	49
10.00.243	Distanziatore M4x8	7
10.00.355	Distanziatore nero	5
2120.1306	Distanziatore SW19x17	23
50.00.072	Distribuzione acqua verticale con doccia	37
50.00.073	Distribuzione acqua verticale senza doccia	37
50.00.130	Doccia	39
74.00.230	Elettrodo accensione 1, convezione	21
74.00.235	Elettrodo accensione 2, convezione	21
44.00.249	Elettrodo accensione boiler	13
50.01.146	Elettrovalvola singola	37
50.01.050	Elettrovalvola tripla	37
40.00.476	Exhaust channel	35
4005.0101	Fascetta 145 mm	15
16.01.662	Filtro	35
16.00.673	Filtro	35
1900.0202	Filtro acqua	37
40.01.483	Filtro antisturbo	9
20.00.999	Filtro camera Ø80	25
8700.0317	Fissaggio a pavimento	51
2020.0400	Fissaggio per cablaggio	5
40.01.132	Fissaggio centrale per pannello di montaggio elettrico	7
70.00.221	Fissaggio del Tubo 40mm	45
70.00.222	Fissaggio del Tubo 50mm	45
24.00.507	Fixing device per vetro interno pain	31
22.00.123	Flangia per guarnizione del motore	23
74.00.313	Flangio per scambiatore aria	19
74.00.310	Flangio per soffiatore RG 130	43
70.00.255	Fondo camera di premescolazione gas per RG130	47

SelfCooking Center 201G

Validità: 10/2008

Index

P/N	Descrizione	Pagina
70.00.238	Fondo camera di premescolazione gas per RG148	43
40.00.091	Frame Lampada camera completa	25
50.00.086	Gancio bloccante arrotolatore doccia	37
2760.1370	Gancio di tenuta per air baffle	27
8514.1307	Gancio porta	29
4002.0110	Giunzione per connessione rapida cavi	7
10.00.510	Gommino 10/12/16-2	9
2022.0101	Gommino d8mm	37
22.00.083	Guarnizione albero motore	23
22.00.198	Guarnizione di tubi misurazione pres. Differenziale	11
70.00.261	Guarnizione o-ring 17x1,5	49
10.00.661	Guarnizione pannello frontale	39
44.00.250	Guarnizione per elettrodo accensione	13
74.00.290	Guarnizione per elettrodo accensione convezione	21
5012.0566	Guarnizione per il coperchio di controllo	17
54.00.805	Guarnizione per il coperchio di controllo estinzione	37
74.00.301	Guarnizione per soffiatore	43
22.00.564	Guarnizione per ventilazione	11
20.00.398	Guarnizione porta	25
74.00.234	Guarnizione scambiatore aria di camera superiore	19
74.00.296	Guarnizione scambiatore aria inferiore	19
74.00.317	Guarnizione scambiatore aria superiore	19
5110.1029	Guarnizione selettore	5
70.00.242	Guarnizione soffiatore RG148	43
24.00.700	Guarnizione supplementare per il trolley	31
72.00.020	Guarnizione supporto bruciatore vapore	13
16.01.434	Guarnizione tubo scarico d=74mm	35
24.00.187	Guarnizione vetro/carelo portateglie	31
1106.0803	Hex combi dado M6	13, 33, 39
22.00.361	Imbutitura per air baffle	27
40.00.335	Interruttore porta	35
72.00.048	Isolazione per bruciatore boiler	13

SelfCooking Center 201G

Validità: 10/2008

Index

P/N	Descrizione	Pagina
40.01.581	Jumper	7
22.00.525	Kit tubi controllo umidità	11
16.00.358	Lamiera di collegamento (panelo/camera)	35
22.00.220	Lamiera divisoria	25
3024.0201	Lampada alogena 300°C	25
24.00.136	Manopola	29
16.00.232	Manopola per selettore blu	5
16.01.327	Meccanismo di apertura per inserto pannello frontale	33
3016.0102	Micro switch	11
2001.0109	Molla	29
1330.0100	molla bloccante per thermocopia	25
50.00.085	Molla bloccante arrotolatore doccia	39
10.00.249	Morsa per filo elettrico di plastica D4.5	37
3101.1010	Motore 12 Volt Valvola Clima	11
40.00.274	Motore ventola	23
10.00.512	O-ring per scarico rubinetto a sfero 26x3.5	37
10.00.511	O-ring per scarico rubinetto a sfero 46x3.5	37
56.00.454	Pagina per il battito CareControl	41
87.00.000	Pannello con serigrafia	5
16.01.493	Pannello frontale	35
16.00.142	Pannello laterale destro	35
16.00.143	Pannello laterale sinistro	35
44.00.263	Pannello per ispezione boiler	17
16.00.382	Pannello posteriore	35
42.00.002	PCB operatore	5
24.00.145	Perno bloccante porta	29
1008.1005	Perno filettato 8x40	23
24.00.048	Perno superiore porta	29
54.00.225	Piastra fissaggio	37
44.00.518	Piastra fissaggio per termostato boiler	13
2039.0111	Piedino regolabile in metallo 40 x 40	33
24.01.259	Plastic buffer 8,1mm	31

SelfCooking Center 201G

Validità: 10/2008

Index

P/N	Descrizione	Pagina
87.00.353	Pompa CareControl DPS 35	41
56.00.153	Pompa per lavaggio UP 30	41
44.00.207	Pompa scaricco	13
24.00.121	Porta	29
40.02.512	Portafusibili 2x6.3A	9
4007.0620	Protezione DGC 29	9
1107.0100	Quick fastener ø4	35, 41
40.02.481	Raccolta della piastra motore qui sotto 201/202	23
40.00.098	Riflettore per Impada alogena	25
10.00.515	Rivetto 3,2x5 A4	27
1603.0166	Rivetto 3,2x7,9, CNS closed	33, 35
1604.0167	Rivetto 4x10	27
1206.0261	Rondella a molla B6	29
1208.0260	Rondella a molla B8	29
1204.0120	Rondella A4,3	25, 43
10.00.744	Rondella A4,3 *A4	27
1205.0120	Rondella A5,3	13
1305.0160	Rondella A5,3x10mm	9, 29, 43
1206.0120	Rondella A6,4	7, 33
1306.0120	Rondella A6,4	23, 25
1306.0222	Rondella A6,4x15x1,5	13, 39, 43
1308.0162	Rondella A8,4	23, 29
1308.0160	Rondella A8,4	29, 33, 39
22.00.354	Rondella distanziatrice	33
74.00.170	Scambiatore aria calda inferiore	19
74.00.175	Scambiatore aria calda superiore	19
54.00.357	Scarico rubinetto a sfero completo	37
42.00.065	Scheda relé (Scheda I/O)	7
40.00.531	Schermo sensore camera	25
40.01.317	Schermo sonda cuore	25
24.00.159	Sede per perno bloccante porta	31
1104.0820	Sede per vite 4,2mm	35

SelfCooking Center 201G

Validità: 10/2008

Index

P/N	Descrizione	Pagina
24.00.147	Sede perno superiore porta	31
40.00.404	Selettore generatore impulsi	5
50.00.934	Sensore CDS	37
3017.1011	Sensore di pressione per controllo umidità Huba 401	11
8474.1410	Serratura	29
40.02.515	Sicurezza boiler 315°F/157°C	9
40.01.482	Sicurezza camera 365°C	9
70.00.028	Soffiatore RG130	43
70.00.067	Soffiatore RG148	43
40.02.100	Sonda cuore	25
44.00.514	Sonda livello acqua 175mm	17
24.00.503	Staffa per magnete porta con magnete	31
44.00.226	Staffa per pompa	13
2066.0205	Stringitubo 8-16x9 mm SW 7mm	13
2066.0527	Stringitubo 14mm	15, 39
2066.0530	Stringitubo 16.4mm	15
2066.0506	Stringitubo 20-32mm	41
2066.0521	Stringitubo 27mm	41
2066.0518	Stringitubo 30mm	13, 41
2066.0519	Stringitubo 35,6mm	13
2066.0504	Stringitubo 40-60mm	11, 13, 43
2066.0526	Stringitubo 46mm	13
2066.0516	Stringitubo 60-80 mm	37
10.00.873	Stringitubo CLIC d=15.5mm	37
10.00.810	Stringitubo Cobra 16/8	37
10.00.605	Stringitubo ø25.3	41
24.00.216	Supporto chiusura	29
50.00.752	Supporto doccia	35
16.00.387	Supporto guarnizione pannello operatore + guarnizione	5
50.00.278	Supporto per arrotolatore doccia	39
50.00.275	Supporto per distribuzione acqua	37
24.00.133	Supporto superiore porta	29

SelfCooking Center 201G

Validità: 10/2008

Index

P/N	Descrizione	Pagina
22.00.120	Supporto tenuta albero motore	23
50.00.846	Swivel dado M12x13.2 N	25
10.00.369	Tappo conico	37
2039.0309	Tappo in gomma serratura porta	29
10.00.357	Tappo nero	33
16.00.329	Tappo per interface USB	35
2120.1259	Tappo scarico boiler	15
4001.1203	Terminatore per guida di montaggio	9
40.01.099	Termocoppia camera (B1)	25
40.00.399	Termocoppia controllo umidità	25
40.00.398	Termocoppia Quenching	37
16.00.334	Tetto	35
40.00.292	Thermocoppia Boiler	13
56.00.530	Trabocc-tubo di emergenza	41
40.00.277	Trasformatore	9
40.00.592	Trasformatore per ventilatore	9
56.00.176	Tubo aspirazione per lavaggio	41
70.00.139	Tubo corrugato 570mm	43
70.00.201	Tubo corrugato 1050mm	43
70.00.142	Tubo corrugato 1250mm	43
70.00.137	Tubo D40x900mm	43
70.00.135	Tubo D50x1100mm	43
44.00.351	Tubo del vapore	13
70.00.246	Tubo di camera per premescolazione	43
50.00.230	Tubo di connessione per arrotolatore	39
44.00.238	Tubo di svuotamento boiler	13
54.00.208	Tubo di ventilazione	37
56.00.541	Tubo flessibile di cura 1	41
56.00.420	Tubo flessibile di cura 2	41
2110.1008	Tubo in silicone ø10x2mm	15
22.00.200	Tubo misurazione pres. differenziale esterno	11
22.00.517	Tubo misurazione pres. differenziale interno	11

SelfCooking Center 201G

Validità: 10/2008

Index

P/N	Descrizione	Pagina
56.00.164	Tubo per lavaggio	41
56.00.175	Tubo pressione per lavaggio	41
2067.0050	Tubo pressione ø10mm	37, 39
70.00.280	Tubo silicone ø4x1,5	43, 45
2112.1006	Tubo vapore 50x7mm	13
2112.1307	Tubo vapore 70x5mm	37
50.00.548	Tubo ø10x2x500 per doccia	39
50.00.844	Ugello di umidificazione	25
8354.1304	Valvola aerazione boiler	39
22.00.577	Valvola clima completa	11
70.00.068	Valvola gas completa ND 055 RG148	45
70.00.029	Valvola gas completa WND 055	45
70.00.220	Valvola gas GB 055 ND (linea retta)	49
70.00.031	Valvola gas GB 055 WND (laterale)	47
2069.0107	Valvola non ritorno DN6 Ventilazione boiler	37
50.00.078	Valvola non ritorno DW16/DN12	37
22.00.188	Ventola D340x110	23
40.02.899	Ventola raffreddamento	9
24.00.210	Vetro interno	31
1004.2160	Vite 4,2x16	35
10.00.103	Vite EJOT PT KA3,5x10	35
10.00.696	Vite M4x6 con lo strato preliminare 85	21, 29
1008.0769	Vite M8x30	29
1003.2265	Vite t. a croce autof. 4,2x16	35
10.00.708	Vite t. a croce autof. Torx T20 M4x25	43
10.00.067	Vite t. a croce autof. Torx T20 M4x32	43
10.00.457	Vite t. ad intaglio M4x12 Phillips	35
10.00.449	Vite t. ad intaglio M6x16	37
10.00.061	Vite t. ad intaglio Torx M4x12	9, 43
10.00.062	Vite t. ad intaglio Torx M4x20	43
10.00.063	Vite t. ad intaglio Torx M4x25	43
10.00.064	Vite t. ad intaglio Torx M4x30	43

SelfCooking Center 201G

Validità: 10/2008

Index

P/N	Descrizione	Pagina
10.00.102	Vite t. esagonale autof. B4,2x32	35
1004.0666	Vite testa esagonale M4x10	41
10.00.697	Vite testa esagonale M5x10 con lo strato preliminare 85	29
1008.0750	Vite testa esagonale M5x16	37, 43
1006.0762	Vite testa esagonale M6x10	13, 43
10.00.698	Vite testa esagonale M6x12 con lo strato preliminare 85	29
1006.0760	Vite testa esagonale M6x16	39
10.00.099	Vite testa esagonale M8x12	39
1008.0768	Vite testa esagonale M8x16	29
1008.0760	Vite testa esagonale M8x16	33
10.00.565	Vite testa esagonale M8x20	23
1008.0761	Vite testa esagonale M8x25	29
1008.0766	Vite testa esagonale M8x30	29
10.00.806	Vite testa esagonale M8x35	33
1008.1963	Vite testa svasata M8x16	29
10.00.065	Vite testa svasata Torx T20 M4x12	43
10.00.238	Vite Torx 4x50	9
10.00.460	Vite torx EJOT PT 3,5x14	35
10.00.980	Vite torx EJOT PT K30x10	41